

## Welder – Semester 2 Module 1 - Inspection and Testing

Reviewed and updated on: 01<sup>st</sup> November 2019 Version 1.1

**1** : What is the purpose of inspection in welding? | वेल्डिंग में निरीक्षण का उद्देश्य क्या है?

**A** : Determine faults and quality weld | दोष और गुणवत्ता वेल्ड निर्धारित करना

**B** : Determine the material | सामग्री का निर्धारण करना

**C** : Determine the welded metal | वेल्डेड धातु का निर्धारण करना

**D** : Determine the electrode fusibility | इलेक्ट्रोड पर्युजिबिलिटी निर्धारित करना

**2** : How many stages are there in visual inspection in NDT? | NDT में दृश्य निरीक्षण में कितने अवस्थाएँ होती हैं?

**A** : Two stages | दो अवस्थाएँ

**B** : Three stages | तीन चरण

**C** : Four stages | चार चरण

**D** : Five stages | पाँच अवस्थाएँ

**3** : Which type of test is generally not used on the final product? | अंतिम उत्पाद पर किस प्रकार का परीक्षण आमतौर पर उपयोग नहीं किया जाता है?

**A** : Non-destructive test | नॉन डिस्ट्रक्टिव टेस्ट

**B** : Semidestructive test | सेमी डिस्ट्रक्टिव टेस्ट

**C** : Destructive test | डिस्ट्रक्टिव टेस्ट

**D** : Non destructive and semidestructive | नॉन डिस्ट्रक्टिव और सेमी डिस्ट्रक्टिव

**4** : What are the common welding tests performed in workshop? | कार्यशाला में आम वेल्डिंग परीक्षण क्या हैं?

**A** : Nick break, freebend, fracture | निक ब्रेक, फ्रीबेंड, फ्रैक्चर

**B** : Tensile test | टेन्सिल टेस्ट

**C** : Guided bend test | गाइडेड बेंड टेस्ट

**D** : Impact and particle test | इम्पैक्ट और पार्टिकल टेस्ट

**5** : How many types of common non destructive test are there? | नॉन डिस्ट्रक्टिव टेस्ट कितने प्रकार के होते हैं?

**A** : 2 types

**B** : 3 types

**C** : 4 types

**D** : 5 types

**6** : What type of test is visual inspection test? | विसुअल इंस्पेक्शन टेस्ट किस प्रकार का टेस्ट है?

**A** : Non-destructive test | नॉन डिस्ट्रक्टिव टेस्ट

**B** : Destructive test | डिस्ट्रक्टिव टेस्ट

**C** : Non-destructive and destructive | नॉन डिस्ट्रक्टिव और डिस्ट्रक्टिव

**D** : Performance test | परफॉरमेंस टेस्ट

**7** : What is the NDT method using sound as a source? | स्रोत के रूप में ध्वनि का उपयोग करते हुए NDT विधि क्या है?

**A** : Visual inspection | विसुअल इंस्पेक्शन

**B** : Pressure test | प्रेशर टेस्ट

**C** : Stethoscopic test | स्टेथोस्कोपिक टेस्ट

**D** : Magnetic particle test | मैग्नेटिक पार्टिकल टेस्ट

**8** : What activities contribute to the fabrication cost? | निर्माण लागत में किन गतिविधियों का योगदान है?

**A** : Preparation, welding, finishing | तैयारी, वेल्डिंग, परिष्करण

**B** : Raw metal, welding, finishing | कच्ची धातु, वेल्डिंग, परिष्करण

**C** : Welding, finishing, transportation | वेल्डिंग, परिष्करण, परिवहन

**D** : Finishing, transportation, marketing | फिनिशिंग, परिवहन, विपणन

**9** : What is the test in which the weld quality is tested without destroying the job? | वह कौन सी टेस्ट है जिसमें जॉब को नष्ट किए बिना वेल्ड गुणवत्ता का परीक्षण किया जाता है?

**A** : Destructive test | डिस्ट्रक्टिव टेस्ट

**B** : Non-destructive test | नॉन डिस्ट्रक्टिव टेस्ट

**C** : Semi-destructive test | सेमी -डिस्ट्रक्टिव टेस्ट

**D** : Visual inspection test | विसुअल इंस्पेक्शन टेस्ट

**10** : Which stage the root gap is set in welding process? | वेल्डिंग प्रक्रिया में रूट गैप किस चरण में निर्धारित किया जाता है?

**A** : Before welding stage | वेल्डिंग चरण से पहले

**B** : During welding stage | वेल्डिंग चरण के दौरान

**C** : After welding stage | वेल्डिंग चरण के बाद

**D** : Finishing welding stage | वेल्डिंग चरण समाप्त करना

## Welder – Semester 2 Module 1 - Inspection and Testing

Reviewed and updated on: 01<sup>st</sup> November 2019 Version 1.1

**11** : Where do we cut 2.0 mm depth by hand saw to conduct Nick-break test? | निक-ब्रेक टेस्ट आयोजित करने के लिए हैक्सॉ से 2.0 मिमी की गहराई कैसे करेगे ?

**A** : Cut to base metal | बेस मेटल को काटें

**B** : Cut along centre line of weld | वेल्ड की केंद्र रेखा के साथ काटें

**C** : Cut to weld metal and base metal | वेल्ड धातु और बेस धातु को काटें

**D** : Don't cut to metal | धातु को ना काटे

**12** : What is the test that gives tensile strength and elongation of test specimen? | वह टेस्ट कौनसा है जो तन्यता बल देता है और टेस्ट नमूने को बढ़ाता है?

**A** : Strength and ductility | स्ट्रेंथ और डक्टिलिटी

**B** : Lack fusion | फ्यूजन अभाव

**C** : Slag inclusion | स्लैग इन्क्लुशन

**D** : Slag inclusion | स्लैग इन्क्लुशन

**13** : Which is a non destructive test? | नॉन डिस्ट्रक्टिव टेस्ट कौन सा है?

**A** : Without damaging the job | जॉब को बिना नुकसान पहुंचाए

**B** : With damaging and with distraing | नुकसान और डिस्ट्रेनिंग के साथ

**C** : Nick break test | निक ब्रेक टेस्ट

**D** : Free bend test | फ्री बेंड टेस्ट

**14** : The welding cost estimation of power cost is  $(V \times A/1000) \times (T/60) \times (1/E) \times \text{rate per unit}$  is formula. What is the 'E' identify?

| बिजली की लागत का वेल्डिंग लागत अनुमान  $(V \times A / 1000) \times (T / 60) \times (1 / E)$  प्रति यूनिट  $\times$  दर सूत्र है। 'E' की पहचान क्या है?\_x000D\_

**A** : Electrode consumed | उपयोग किया गया इलेक्ट्रोड

**B** : Electrode of weld metal | वेल्ड धातु का इलेक्ट्रोड

**C** : Efficiency of machines | मशीनों की क्षमता

**D** : Efficiency of weld meter | वेल्ड मीटर की क्षमता

**15** : What is the cost, involving office expenses, lighting, rent etc but not directly related to the job?

| लागत क्या है, जिसमें कार्यालय व्यय, प्रकाश व्यवस्था, किराया आदि शामिल है लेकिन सीधे जॉब से संबंधित नहीं है?

**A** : Power cost | \_x000D\_

बिजली की लागत\_x000D\_

\_x000D\_

\_x000D\_

**B** : Labour cost | श्रम लागत

**C** : Finishing cost | फिनिशिंग की लागत

**D** : Over head cost | ओवर हेड लागत

**16** : What is the test to find weld defect using sound waves echo displayed on calibrated screen? | कैलिब्रेटेड स्क्रीन पर प्रदर्शित ध्वनि तरंगों प्रतिध्वनि का उपयोग करके वेल्ड दोष खोजने के लिए टेस्ट कौनसा है?

**A** : Stethoscopic test | स्टेथोस्कोपिक टेस्ट

**B** : Radiographic test | रेडियोग्राफिक टेस्ट

**C** : Ultrasonic test | अल्ट्रासोनिक टेस्ट

**D** : Liquid penetration test | तरल पेनीट्रेशन टेस्ट

**17** : What is the test if the weld specimen is placed in between the x-ray unit and film? | यदि एक्स-रे यूनिट और फिल्म के बीच वेल्ड नमूना रखा जाता है तो टेस्ट कौनसा है?

**A** : Ultra sound test | अल्ट्रा साउंड टेस्ट

**B** : Radiographic test | रेडियोग्राफिक टेस्ट

**C** : Magnetic particle test | मैग्नेटिक पार्टिकल टेस्ट

**D** : Liquid penetrant test | तरल पेनीट्रेट टेस्ट

**18** : What is the test to find the internal defect of a weldment if echo transmitted by sound waves displayed on a calibrated screen of testing unit? | टेस्ट यूनिट की एक कैलिब्रेटेड स्क्रीन पर प्रदर्शित ध्वनि तरंगों द्वारा प्रेषित प्रतिध्वनि एक वेल्ड के आंतरिक दोष को खोजने के लिए टेस्ट कौनसा है?

**A** : Ultrasonic test | अल्ट्रासोनिक टेस्ट

**B** : Liquid penetrant test | तरल पेनीट्रेट टेस्ट

**C** : Stethoscopic test | स्टेथोस्कोपिक टेस्ट

**D** : Radiographic test | रेडियोग्राफिक टेस्ट

**19** : What are the costs involved in welding job? | वेल्डिंग कार्य में शामिल लागतें क्या हैं?

**A** : Electrode, power, labour | इलेक्ट्रोड, बिजली, श्रम

**B** : Material and machining | सामग्री और मशीनिंग

**C** : Material and preparation | सामग्री और तैयारी

**D** : Proportion cost and works cost | आनुपातिक लागत और कार्य लागत

## Welder – Semester 2 Module 2 - Gas Metal Arc Welding

Reviewed and updated on: 01<sup>st</sup> November 2019 Version 1.1

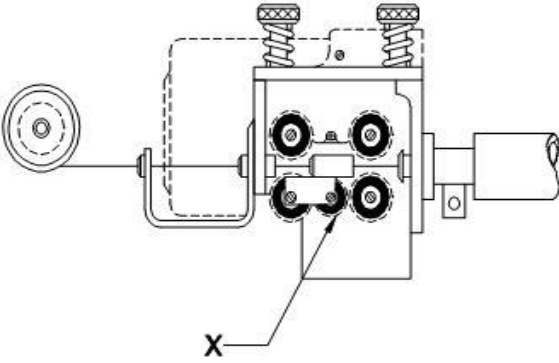
**20** : What type of safety equipment is worn while checking the welding joint of a overhead crane frame? | ओवरहेड क्रेन फ्रेम के वेल्डिंग जॉइंट की जांच करते समय किस प्रकार के सुरक्षा उपकरण पहने जाते हैं?

- A : Apron | एप्रन
- B : Helmet | हेलमेट
- C : Hand gloves | हाथ के दस्ताने
- D : Hand screen | हाथ की स्क्रीन

**21** : What is the name of welding process if the arc produced by a consumable metal electrode is protected by inert gas? | वेल्डिंग करने की प्रक्रिया का नाम क्या है अगर एक कन्स्यूमेबल धातु इलेक्ट्रोड द्वारा उत्पादित आर्क को निष्क्रिय गैस द्वारा संरक्षित किया जाता है?

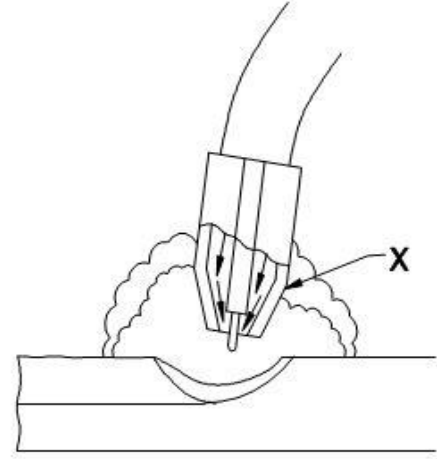
- A : MAG welding | MAG वेल्डिंग
- B : MIG welding | MIG वेल्डिंग
- C : TIG welding | TIG वेल्डिंग
- D : Plasma welding | प्लाज्मा वेल्डिंग

**22** : What is the name of the part marked as 'X' in the GMAW wire feed unit? | GMAW वायर फीड यूनिट में 'X' के रूप में चिह्नित भाग का नाम क्या है?



- A : Gear box | गियर बॉक्स
- B : Centre guide | केंद्र गाइड
- C : Idler gear | आर्यडलर गियर
- D : Wire feed roller | वायर फीड रोलर

**23** : What is the name of the part marked as 'X' in the GMAW? | GMAW में the X के रूप में चिह्नित भाग का नाम क्या है?

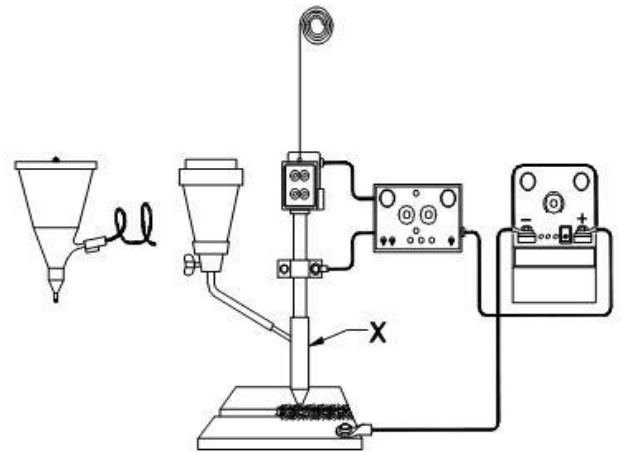


- A : Electrode wire | इलेक्ट्रोड वायर
- B : Contact tip | कांटेक्ट टिप
- C : Nozzle | नोज़ल
- D : Co2 gas | Co2 गैस

**24** : How is thermit mixture ignited? | थर्मिट मिश्रण कैसे प्रज्वलित किया जाता है?

- A : Petrol | पेट्रोल द्वारा
- B : Diesel | डीज़ल द्वारा
- C : Fire stick | फायर स्टिक द्वारा
- D : By match or magnesium ribbon. | मैच या मैग्नीशियम रिबन द्वारा

**25** : What is the name of part marked as 'X' in the submerged arc welding? | सबमर्ज्ड आर्क वेल्डिंग में 'X' के रूप में चिह्नित भाग का नाम क्या है?



- A : Wire feeder | वायर फीडर
- B : Auto torch | ऑटो टार्च
- C : Flux hopper | फ्लक्स हॉपर
- D : Electrode lead | इलेक्ट्रोड लीड

## Welder – Semester 2 Module 2 - Gas Metal Arc Welding

Reviewed and updated on: 01<sup>st</sup> November 2019 Version 1.1

**26** : Which welding method starting of welding done by using steel wool or iron powder? | स्टील वूल या आयरन पाउडर का उपयोग करके वेल्डिंग की कौन सी वेल्डिंग विधि शुरू होती है?

- A : SAW
- B : GTAW
- C : GMAW
- D : MMAW

**27** : What are the gases mixed for shielding in FCAW? | FCAW में शिल्डिंग के लिए मिश्रित गैसों कौनसी होती हैं?

- A : Argon and O<sub>2</sub>
- B : Argon and CO<sub>2</sub>
- C : Helium and CO<sub>2</sub>
- D : Argon and helium

**28** : How many types of flux cored wires are used in FCAW? | FCAW में कितने प्रकार के फ्लक्स कोरेड तारों का उपयोग किया जाता है?

- A : 2 types
- B : 3 types
- C : 4 types
- D : 5 types

**29** : Which type of electrode provides protective slag in flux cored arc welding? | किस प्रकार का इलेक्ट्रोड फ्लक्स कोरेड आर्क वेल्डिंग में सुरक्षात्मक स्लैग प्रदान करता है?

- A : Tubular cored flux electrode | ट्यूबलर कोरेड फ्लक्स इलेक्ट्रोड
- B : External cored electrode | एक्सटर्नल कोरेड इलेक्ट्रोड
- C : Additional cored flux electrode | एडिशनल कोरेड फ्लक्स इलेक्ट्रोड
- D : Shielding gas type only | केवल शिल्डेड गैस टाइप

**30** : What device is used to protect face from UV and Infra-red radiation during welding? | वेल्डिंग के दौरान UV और इन्फ्रारेड विकिरण से चेहरे की रक्षा के लिए किस उपकरण का उपयोग किया जाता है?

- A : Blue goggles | नीले चश्मे
- B : Plain goggles | सादे चश्मे
- C : White goggles | सफेद चश्मे
- D : Helmet with filtered colour glass | फ़िल्टर किए गए रंगीन ग्लास के साथ हेलमेट

**31** : What protective equipment (PPE) is used to protect hand from burning injury? | हाथ को जलने की चोट से बचने के लिए किस सुरक्षात्मक उपकरण (पीपीई) का उपयोग किया जाता है?

- A : Apron | एप्रन
- B : Goggles | काले चश्मे
- C : Protective shield | सुरक्षा कवच
- D : Leather gloves | चमड़े के दस्ताने

**32** : Which gas is generated during GMAW on using CO<sub>2</sub> as shielding gas? | गैस को शिल्डिंग गैस के रूप में उपयोग करने पर GMAW के दौरान कौन सी गैस उत्पन्न होती है?

- A : Helium | हीलियम
- B : Carbon monoxide | कार्बन मोनोऑक्साइड
- C : Argon | आर्गन
- D : Oxygen | ऑक्सीजन

**33** : What type of lens shade is to be fixed in helmet while doing MIG welding? | MIG वेल्डिंग करते समय हेलमेट में किस प्रकार की लेंस छाया तय की जानी है?

- A : A # 09
- B : A # 10
- C : A # 11
- D : A # 12

**34** : What is the lens shade fitted in a helmet as per the recommendation of welding code for setting of 150 Amps for MMAW? | MMAW के लिए 150 Amps की स्थापना के लिए वेल्डिंग कोड की सिफारिश के अनुसार हेलमेट में लगे लेंस शेड को क्या कहा जाता है?

- A : A # 10
- B : A # 11
- C : A # 12
- D : A # 13

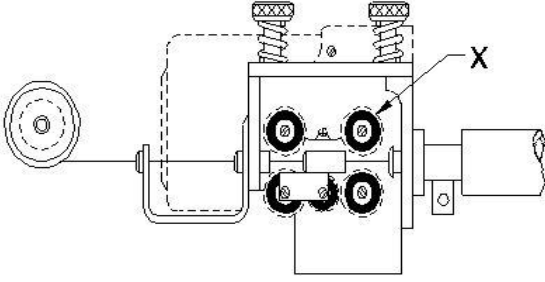
**35** : Which type of apron is suitable to protect from heat and radiation during welding? | वेल्डिंग के दौरान गर्मी और विकिरण से बचाने के लिए कौन सा एप्रन उपयुक्त है?

- A : Silk apron | सिल्क एप्रन
- B : Cotton apron | कॉटन एप्रन
- C : Leather apron | लेदर एप्रन
- D : Asbestos apron | एस्बेस्टस एप्रन

## Welder – Semester 2 Module 2 - Gas Metal Arc Welding

Reviewed and updated on: 01<sup>st</sup> November 2019 Version 1.1

36 : What is the name of part marked 'X' in GMAW wire feed unit? | GMAW वायर फीड यूनिट में भाग 'X' का नाम क्या है?



- A : Gear box | गियर बॉक्स
- B : Wire feed roller | वायर फीड रोलर
- C : Centre guide | सेंटर गाइड
- D : Idler gear | आईडलर गियर

37 : Which angle of pre setting is to compensate distortion on horizontal single V butt joint metal thickness 10 mm and root gap 2mm ? | पूर्व सेटिंग का कौन सा कोण क्षैतिज एकल V बट जॉइंट मेटल की मोटाई 10 मिमी और रूट गैप 2 मिमी पर विरूपण की कमी पूरी करेगा?

- A : 173°
- B : 178°
- C : 180°
- D : 183°

38 : How many types of basic welding positions in GMA welding? | GMA वेल्डिंग में बेसिक वेल्डिंग पोजीशन के कितने प्रकार हैं?

- A : 2 types
- B : 3 types
- C : 4 types
- D : 5 types

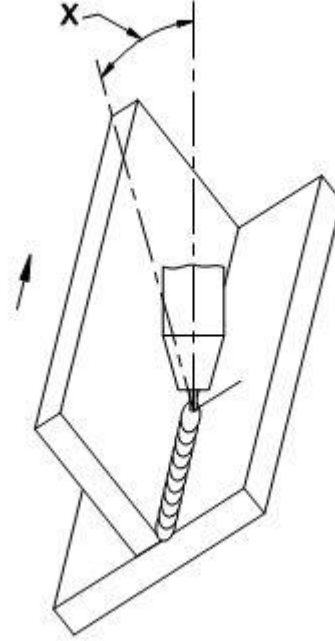
39 : Which is the weld position of GMA welding if the weld is deposited underside of the job? | यदि वेल्ड को जॉब के नीचे जमा किया जाता है, तो GMA वेल्डिंग की वेल्ड स्थिति क्या है?

- A : Vertical position | ऊर्ध्वाधर स्थिति
- B : Horizontal position | क्षैतिज स्थिति
- C : Over head position | ओवर हेड स्थिति
- D : Down head position | डाउन हेड स्थिति

40 : What type of joints are made by the groove welds in GMA welding? | GMA वेल्डिंग में ग्रूव वेल्ड द्वारा किस प्रकार के जॉइंट बनाए जाते हैं?

- A : Butt weld | बट वेल्ड
- B : T weld | टी वेल्ड
- C : Corner weld | कॉर्नर वेल्ड
- D : Lap weld | लैप वेल्ड

41 : What is the angle, marked as 'X' in the fillet weld shown? | दिखाए गए फिलेट वेल्ड में 'X' के रूप में चिह्नित कोण क्या है?



- A : Base metal | बेस वेल्ड
- B : Weld metal | वेल्ड मेटल
- C : T joint | टी जॉइंट
- D : 'Direction of travel' | ट्रेवल की दिशा

42 : Which shielding gas is used in MIG welding? | MIG वेल्डिंग में किस शिल्डिंग गैस का उपयोग किया जाता है?

- A : Argon | आर्गन
- B : Argon + 20% CO<sub>2</sub> | आर्गन + 20% CO<sub>2</sub>
- C : Argon + 1% oxygen | आर्गन + 1% ऑक्सीजन
- D : Argon + 10% hydrogen | आर्गन + 10% हाइड्रोजन

## Welder – Semester 2 Module 2 - Gas Metal Arc Welding

Reviewed and updated on: 01<sup>st</sup> November 2019 Version 1.1

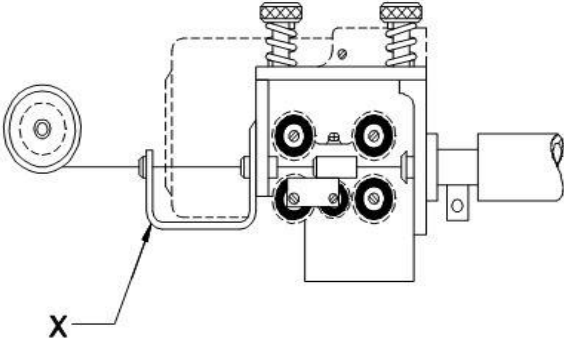
**43** : Which type of weld is developed electro slag welding? | किस प्रकार का वेल्ड विकसित होता है इलेक्ट्रो स्लैग वेल्डिंग के लिए ?

- A : Gas welding | गैस वेल्डिंग
- B : Resistance welding | रेजिस्टेंस वेल्डिंग
- C : Submerged arc welding | सबमर्ज्ड आर्क वेल्डिंग
- D : Shielded metal arc welding | शिल्डेड मेटल आर्क वेल्डिंग

**44** : How many types of metal transfer in GMAW/CO<sub>2</sub> welding process? | GMAW / CO<sub>2</sub> वेल्डिंग प्रक्रिया में कितने प्रकार के धातु स्थानांतरण होते हैं?

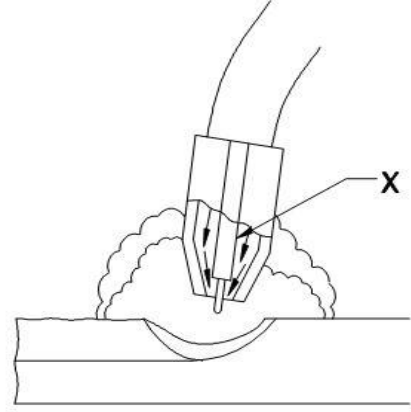
- A : One
- B : Two
- C : Three
- D : Four

**45** : What is the part marked as 'x' in GMAW wire feed unit? | GMAW वायर फीड यूनिट में 'x' के रूप में चिह्नित भाग क्या है?



- A : Gear box | गियर बॉक्स
- B : Idler gear | आईडलर गियर
- C : Wire feed roller | वायर फीड रोलर
- D : Input guide assembly | इनपुट गाइड असेंबली

**46** : What is the name of the part 'X' in the GMAW principle of CO<sub>2</sub> welding? | CO<sub>2</sub> वेल्डिंग के GMAW सिद्धांत में भाग X का नाम क्या है?



- A : Electrode wire | इलेक्ट्रोड वायर
- B : Contact tip | कांटेक्ट टिप
- C : Nozzle | नोज़ल
- D : CO<sub>2</sub> gas | CO<sub>2</sub> गैस

**47** : What is the ability of metal to cut another metal? | किसी अन्य धातु को काटने के लिए धातु की क्षमता क्या है?

- A : Creep | क्रीप
- B : Fatigue | फ़टिग
- C : Hardness | हार्डनेस
- D : Strength | स्ट्रेंथ

**48** : What ampere range is required for setting 1.2mm filler wire for welding mild steel in MIG/MAG welding? | MIG/MAG वेल्डिंग में हल्के स्टील के वेल्डिंग के लिए 1.2 मिमी फिलर वायर स्थापित करने के लिए कितने एम्पीयर रेंज की आवश्यकता होती है?

- A : 50 - 100 Amps
- B : 70 - 120 Amps
- C : 90 - 150 Amps
- D : 100 - 225 Amps

**49** : What is the temperature produced by chemical reaction in thermit welding? | थर्मिट वेल्डिंग में रासायनिक प्रतिक्रिया द्वारा उत्पादित तापमान कितना होता है?

- A : 5000° C
- B : 5000° F
- C : 4000° C
- D : 4000° F

## Welder – Semester 2 Module 2 - Gas Metal Arc Welding

Reviewed and updated on: 01<sup>st</sup> November 2019 Version 1.1

**50** : Which type of welding is to be used to make joint of thick pipes of rails? | रेल के मोटे पाइपों के जॉइंट बनाने के लिए किस प्रकार की वेल्डिंग का उपयोग किया जाता है?

- A : Thermit welding | थर्मिट वेल्डिंग
- B : Pressure Thermit welding | प्रेशर थर्मिट वेल्डिंग
- C : Pressure Thermit welding | प्रेशर थर्मिट वेल्डिंग
- D : Fusion Thermit welding | फ्यूजन थर्मिट वेल्डिंग

**51** : Where is electron beam generated, controlled and accelerated? | इलेक्ट्रॉन बीम कहाँ उत्पन्न, नियंत्रित और त्वरित होती है?

- A : Atmosphere | वायुमंडल
- B : Electron gun | इलेक्ट्रॉन गन
- C : Electron gun | इलेक्ट्रॉन गन
- D : Vacuum chamber | निर्वात कक्ष

**52** : What is the source of heat to melt the work piece in an electron beam welding? | इलेक्ट्रॉन बीम वेल्डिंग में वर्क पीसको पिघलाने के लिए ऊष्मा का स्रोत क्या होता है?

- A : By heat | ऊष्मा द्वारा
- B : By high speed electrons | उच्च गति के इलेक्ट्रॉनों द्वारा
- C : By beam heat | बीम हीट द्वारा
- D : By current | करंट से

**53** : Which welding process granulated flux is fed through hopper to the welding spot? | वेल्डिंग स्पॉट पर हॉपर के माध्यम से कौन सी वेल्डिंग प्रक्रिया, दानेदार प्रवाह द्वारा डी जाती है?

- A : GTAW
- B : SMAW
- C : GMAW
- D : SAW

**54** : What are the positions used in SAW? | SAW में किन पोजीशन का उपयोग किया जाता है?

- A : Flat | फ्लैट
- B : Vertical | वर्टिकल
- C : Overhead | ओवर हेड
- D : Flat and horizontal | फ्लैट एवं हॉरिजॉन्टल

**55** : Which type of welds are often used to assist assembly or to maintain edge alignment during welding? | वेल्डिंग के दौरान असेंबली की सहायता करने या किनारे संरेखण बनाए रखने के लिए अक्सर किस प्रकार के वेल्ड का उपयोग किया जाता है?

- A : Root run weld | रूट रन वेल्ड
- B : Level weld | वेल्ड लेवल
- C : Tack weld | टैक वेल्ड
- D : Stringer bevel | स्ट्रिंगर बेवल

**56** : What is the usual torch angle tilt on either side of vertical in GMAW? | GMAW में वर्टिकल के दोनों ओर सामान्य टोर्च का कोण कितना होता है?

- A : 10° - 20°
- B : 20° - 25°
- C : 25° - 30°
- D : 30° - 35°

**57** : What defects occur to a weld joint, if it is provided with insufficient heat input? | एक वेल्ड जॉइंट में क्या दोष होते हैं, अगर यह अपर्याप्त हिट इनपुट के साथ प्रदान किया जाता है?

- A : Lack of fusion | फ्यूजन की कमी
- B : Lack of penetration | पेनीट्रेशन की कमी
- C : Lack of metal deposit | धातु जमा का अभाव
- D : Uneven bead deposit | असमान बीड का जमा होना

**58** : What is the solution if burn back occurs due to irregular wire feeding in GMAW process? | अगर GMAW प्रक्रिया में अनियमित वायर फीडिंग के कारण बर्न बैक होता है तो इसका क्या उपाय है?

- A : Cut out kink wire | किंक तार को काटें
- B : Replace of spool | स्पूल को बदलना
- C : Cut the kink wire and replace spool | किंक तार को काटें और स्पूल को बदलें
- D : Adjusted to kinked wire again | फिर से किंकड वायर पर एडजस्ट करना

**59** : Which metal surfacing method is ideal for thin layers that can flow to corner and edges of the job? | कौन सी धातु सरफेसिंग विधि पतली परतों के लिए आदर्श है जो जॉब के कोने और किनारों पर प्रवाह कर सकती है?

- A : TIG welding | TIG वेल्डिंग
- B : MIG welding | MIG वेल्डिंग
- C : Oxy-acetylene welding | ऑक्सी-एसिटिलीन वेल्डिंग
- D : Submerged arc welding | सबमर्ज्ड आर्क वेल्डिंग

## Welder – Semester 2 Module 2 - Gas Metal Arc Welding

Reviewed and updated on: 01<sup>st</sup> November 2019 Version 1.1

**60** : Which type of core wire is suitable for welding carbon steel, alloy steel and stainless steel under FCAW? | FCAW के तहत कार्बन स्टील, मिश्र धातु इस्पात और स्टेनलेस स्टील के वेल्डिंग के लिए कौन सा कोर तार उपयुक्त है?

- A** : Flux cored electrode | फ्लक्स कोर्ड इलेक्ट्रोड  
**B** : Gas shield flux wire | गैस शील्ड फ्लक्स वायर  
**C** : Used flux core and gas shielded | प्रयुक्त फ्लक्स कोर और गैस शिल्डेड  
**D** : Flux is external and shielded | फ्लक्स एक्सटर्नल और शिल्डेड है

**61** : What is the distinct differences between GMAW and FCAW equipments? | GMAW और FCAW उपकरणों के बीच अंतर क्या है?

- A** : Nozzle and torch | नोज़ल और टॉर्च  
**B** : Construction of torch and feed rollers | टॉर्च और फीड रोलर्स का निर्माण  
**C** : Machine and torch | मशीन और टॉर्च  
**D** : Feed rolls and gas cylinders | फीड रोल और गैस सिलेंडर

**62** : What is the name of metal transfer system in FCAW? | FCAW में मेटल ट्रांसफर सिस्टम का नाम क्या है?

- A** : Dip transfer | डिप ट्रांसफर  
**B** : Free flight transfer | फ्री फ्लाइट ट्रांसफर  
**C** : Globular transfer | ग्लोबुलर ट्रांसफर  
**D** : Purged transfer | पर्ज्ड ट्रांसफर

**63** : Why the argon and CO<sub>2</sub> mixture is used in FCAW? | FCAW में आर्गन और CO<sub>2</sub> मिश्रण का उपयोग क्यों किया जाता है?

- A** : Smooth spray transfer, with minimum slag | न्यूनतम स्लैग के साथ, स्मूथ स्प्रे ट्रांसफर के लिए  
**B** : Smooth globular transfer | स्मूथ ग्लोबुलर ट्रांसफर के लिए  
**C** : Smooth pulsed transfer | स्मूथ स्पंदित ट्रांसफर के लिए  
**D** : Smooth dip transfer | स्मूद डिप ट्रांसफर

**64** : Why different type of pressure rollers are used in FCAW? | FCAW में विभिन्न प्रकार के प्रेशर रोलर्स का उपयोग क्यों किया जाता है?

- A** : Knurled rollers | नर्लेड रोलर्स  
**B** : Without roller of travel wire | ट्रेवल वायर के रोलर के बिना  
**C** : With pressure of tubular wire | ट्यूबलर वायर

के दाब के साथ

**D** : Positive feeding without pressure on tubular wire | पॉजिटिव फीडिंग ट्यूबलर वायर पर दाब के बिना

**65** : Which type of welding under FCAW, is more suitable for welding all types of steel? | FCAW के तहत किस प्रकार की वेल्डिंग, सभी प्रकार के स्टील को वेल्डिंग करने के लिए अधिक उपयुक्त है?

- A** : Only use flux cored electrode | केवल फ्लक्स कोरेड इलेक्ट्रोड का उपयोग करें  
**B** : Only use gas shielding flux | केवल गैस शिल्डिंग फ्लक्स का उपयोग करें  
**C** : Only use gas shielding flux | केवल गैस शिल्डिंग फ्लक्स का उपयोग करें  
**D** : Flux is external and also gas also external | फ्लक्स बाहरी है और गैस भी बाहरी है

**66** : What type of hand tool is used to open a gas cylinder in welding practice? | वेल्डिंग प्रैक्टिस में गैस सिलेंडर खोलने के लिए किस प्रकार के हाथ उपकरण का उपयोग किया जाता है?

- A** : X key | X की  
**B** : Allen key | एलन की  
**C** : DE spanner | DE स्पैन्डर  
**D** : Spindle key | स्पिंडल की

**67** : Why the welder's cloth should be free from oil, grease etc, while welding? | वेल्डिंग करते समय वेल्डर का कपड़ा तेल, ग्रीस आदि से मुक्त क्यों होना चाहिए?

- A** : To protect the job | जॉब की रक्षा के लिए  
**B** : To deflect the arc rays | आर्क किरणों को विक्षेपित करने के लिए  
**C** : To avoid catching fire | आग पकड़ने से बचने के लिए  
**D** : To safe guard your inner cloth | अपने आंतरिक कपड़े की सुरक्षा के लिए

**68** : Which electrode wire is more suitable for carbon steel fabrication in GMAW process? | GMAW प्रक्रिया में कार्बन स्टील निर्माण के लिए कौन सा इलेक्ट्रोड तार अधिक उपयुक्त होता है?

- A** : 70S - 6  
**B** : 70T - 2  
**C** : 70S - 2  
**D** : 70S - 3



## Welder – Semester 2 Module 2 - Gas Metal Arc Welding

Reviewed and updated on: 01<sup>st</sup> November 2019 Version 1.1

**69** : Which metal transfer process in GMAW produces strong weld with least spatter? | GMAW में किस धातु के ट्रांसफर की प्रक्रिया कम से कम स्पैटर के साथ मजबूत वेल्ड का उत्पादन करती है?

- A : Spray transfer | स्प्रे ट्रांसफर
- B : Globular transfer | ग्लोबुलर ट्रांसफर
- C : Dip transfer | डिप ट्रांसफर
- D : Pulsed transfer | पल्सड ट्रांसफर

**70** : Why the argon and CO<sub>2</sub> mixing gas used in FCAW? | FCAW में आर्गन और CO<sub>2</sub> मिश्रण गैस का उपयोग क्यों किया जाता है?

- A : Smooth spray transfer of melt | धातु के स्मूथ स्प्रे ट्रांसफर के लिए
- B : Smooth globular transfer | स्मूथ ग्लोबुलर ट्रांसफर के लिए
- C : Smooth pulsed transfer | स्मूथ पल्सड ट्रांसफर के लिए
- D : Smooth dip transfer | स्मूथ डिप ट्रांसफर के लिए

**71** : How the pre-heating temperature is checked before welding wrought iron or cast metals? | आयरन या कास्ट मेटल को वेल्डिंग करने से पहले प्री-हीटिंग तापमान की जाँच कैसे की जाती है?

- A : Flow of spatters | स्पैटर का प्रवाह देखकर
- B : Size of blow holes | ब्लो होल का आकार देखकर
- C : Temperature indicating crayon | क्रेयॉन का संकेत देने वाला तापमान देखकर
- D : Count of pin holes | पिन होल की गिनती देखकर

**72** : Which is the operation to relieve residual stresses from the welding joint? | वेल्डिंग जॉइंट से अवशिष्ट तनावों को दूर करने के लिए कौन सा ऑपरेशन होता है?

- A : Pre-heating | प्री हीटिंग
- B : Peening | पिनिंग
- C : Drilling | ड्रिलिंग
- D : Post heating | पोस्ट हीटिंग

**73** : Which is the only welding position in electro slag welding process? | इलेक्ट्रो स्लैग वेल्डिंग प्रक्रिया में एकमात्र वेल्डिंग स्थिति कौन सी है?

- A : Down hand | डाउन हेड
- B : Horizontal | हॉरिजॉन्टल

- C : Vertical | वर्टिकल
- D : Over head | ओवर हेड

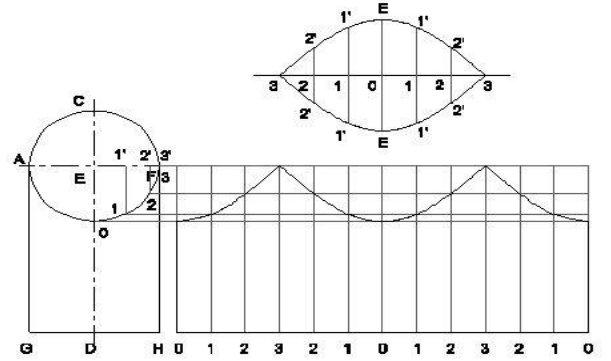
**74** : Why carbon and manganese are added to plain thermit mixture on rail welding? | कार्बन और मैंगनीज को रेल वेल्डिंग पर प्लेन थर्मिट मिश्रण में क्यों जोड़ा जाता है?

- A : To get good fusion | अच्छा फ्यूजन पाने के लिए
- B : To get hardness | कठोरता पाने के लिए
- C : To get fine welding | फाइन वेल्डिंग प्राप्त करने के लिए
- D : To get smooth finishing | स्मूथ फिनिशिंग पाने के लिए

**75** : What type of weld is used on prepared holes of overlap joints? | ओवरलैप जॉइंट के तैयार होल पर किस प्रकार के वेल्ड का उपयोग किया जाता है?

- A : Tack weld | टेक वेल्ड
- B : Fillet weld | फिलेट वेल्ड
- C : Backing weld | बैकिंग वेल्ड
- D : Plug or slot weld | प्लग या स्लॉट वेल्ड

**76** : Which is the pipe joint for given pipe development? | दिए गए पाइप डेवलपमेंट के लिए पाइप जॉइंट कौन सा है?



- A : Y joint | Y जॉइंट
- B : 90° T joint | 90° T जॉइंट
- C : 60° branch joint | 60° ब्रांच जॉइंट
- D : 50° branch joint | 50° ब्रांच जॉइंट

## Welder – Semester 2 Module 2 - Gas Metal Arc Welding

Reviewed and updated on: 01<sup>st</sup> November 2019 Version 1.1

**77** : Which is the weld position of GMA welding if the filler metal is deposited from the upper side of the joint during welding? | यदि फ़िलर मेटल को वेल्डिंग के दौरान जॉइंट के ऊपरी तरफ से जमा किया जाता है, तो GMA वेल्डिंग की वेल्ड स्थिति क्या होती है?

- A : Vertical position | ऊर्ध्वाधर स्थिति
- B : Horizontal position | क्षैतिज स्थिति
- C : Over head position | ओवर हेड स्थिति
- D : Down hand position | डाउन हेड स्थिति

**78** : What is the type of weld position in which the weld metal is deposited under side of the joint? | वश वेल्ड स्थिति किस प्रकार की है जिसमें वेल्ड धातु जॉइंट के नीचे जमा होती है?

- A : Down hand position | डाउन हेड स्थिति
- B : Horizontal position | क्षैतिज स्थिति
- C : Vertical position | ऊर्ध्वाधर स्थिति
- D : Overhead position | ओवरहेड स्थिति

**79** : What is the usual torch angle tilt on either side of vertical in GMAW? | GMAW में ऊर्ध्वाधर के दोनों ओर सामान्य टॉर्च का कोण कितना होता है?

- A : 10° - 20°
- B : 20° - 25°
- C : 25° - 30°
- D : 30° - 35°

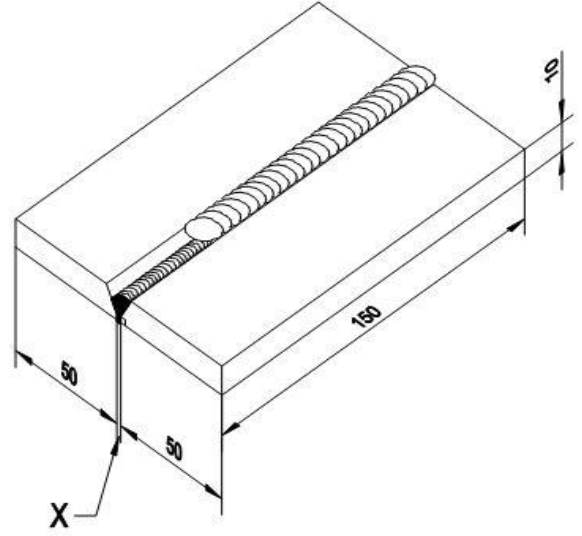
**80** : What is the electrode inclination to the metal surface in T-joint welding of 10 mm thickness metal by down hand position? | डाउन हेड स्थिति द्वारा 10 मिमी मोटी धातु की टी-जॉइंट वेल्डिंग में धातु की सतह पर इलेक्ट्रोड झुकाव कितना होता है?

- A : 30°
- B : 45°
- C : 60°
- D : 75°

**81** : What is the usual length of tack weld in a T-joint in GMAW flat position welding? | GMAW फ्लैट स्थिति वेल्डिंग में एक टी-जॉइंट में टेक वेल्ड की सामान्य लंबाई कितनी होती है?

- A : 5 mm
- B : 10 mm
- C : 15 mm
- D : 20 mm

**82** : How much root gap 'x' is maintained? | कितना रूट गैप x रखा गया है?



- A : 1 mm
- B : 2 mm
- C : 1.5 mm
- D : 2.5 mm

**83** : What is the purpose of fitting clear glasses on either side of coloured glass in a helmet? | हेलमेट में रंगीन ग्लास के दोनों ओर स्पष्ट चश्मा लगाने का क्या उद्देश्य है?

- A : Protect from rays | किरणों से बचाव
- B : Protect from heat | गर्मी से बचाव
- C : Protect from spatters | स्पैटर्स से बचाव
- D : Protect from radiation | विकिरण से बचाव

**84** : How the welder observes welding area of the joint in electron beam welding? | वेल्डर, इलेक्ट्रॉन बीम वेल्डिंग में जॉइंट के वेल्डिंग क्षेत्र को कैसे देखता है?

- A : Safe optical mirror | सुरक्षित ऑप्टिकल दर्पण द्वारा
- B : Safe optical helmet | सुरक्षित ऑप्टिकल हेलमेट द्वारा
- C : Safe optical hand screen having correct shade | सही शेड वाली सुरक्षित ऑप्टिकल हैंड स्क्रीन द्वारा
- D : Safe optical viewing system containing optical mirror | सुरक्षित ऑप्टिकल व्यूइंग सिस्टम जिसमें ऑप्टिकल मिरर हो द्वारा

## Welder – Semester 2 Module 2 - Gas Metal Arc Welding

Reviewed and updated on: 01<sup>st</sup> November 2019 Version 1.1

**85** : How to protect from the toxic fumes during welding operation? | वेल्डिंग ऑपरेशन के दौरान टॉक्सिक धुएं से कैसे बचा जाए?

- A : Wear helmet | हेलमेट पहनो
- B : Use hand screen | हैंड स्क्रीन का उपयोग करें
- C : Use leather apron | चमड़े के एप्रन का उपयोग करें
- D : Use respirator pad | श्वासयंत्र पैड का उपयोग करें

**86** : What is the purpose of using copper coated filler wire in MIG / MAG welding? | MIG / MAG वेल्डिंग में तांबा लेपित फिलर वायर का उपयोग करने का उद्देश्य क्या है?

- A : To prevent rust | जंग को रोकने के लिए
- B : To prevent rust | जंग को रोकने के लिए
- C : To prevent atmosphere | वातावरण को रोकने के लिए
- D : To prevent base metal reaction | बेस मेटल रिएक्शन को रोकने के लिए

**87** : What is the angle of inclination of weld torch for flat position in GMAW welding process? | GMAW वेल्डिंग प्रक्रिया में फ्लैट स्थिति के लिए वेल्ड टोर्च के झुकाव का कोण क्या है?

- A : 5° - 10°
- B : 10° - 15°
- C : 15° - 25°
- D : 25° - 35°

**88** : How many Kgs weight of thermit is required against one Kg of wax? | एक किलोग्राम मोम के खिलाफ थर्मस के कितने किलोग्राम वजन की आवश्यकता होती है?

- A : 10 to 15 Kgs
- B : 11 to 15 Kgs
- C : 12 to 14 Kgs
- D : 12 to 16 Kgs

**89** : Which is adjusted in electron beam welding to eliminate the defect of porosity? | इलेक्ट्रो बीम वेल्डिंग में पोरसिटी के दोष को समाप्त करने के लिए किसको समायोजित किया जाता है?

- A : Spot size | स्पॉट साइज़
- B : Deflection | डिफ्लेक्शन
- C : Weld penetration | वेल्ड पेनीट्रेशन
- D : Focal position / focus current | फोकल स्थिति / फोकस करंट

**90** : What is the limitation for submerged arc welding process? | सबमर्ज्ड आर्क वेल्डिंग प्रक्रिया के लिए सीमा क्या है?

- A : Limited to vertical position | ऊर्ध्वाधर स्थिति तक सीमित
- B : Limited to non ferrous metals | अलौह धातुओं तक सीमित
- C : Limited to over head position | हेड स्थिति तक सीमित
- D : Limited to flat and horizontal fillet welds | फ्लैट और क्षैतिज फिलेट वेल्ड तक सीमित

**91** : What ampere range required for setting 1.2mm filler wire for welding mildsteel in MIG/MAG welding? | MIG/MAG वेल्डिंग में माइल्ड स्टील वेल्डिंग के लिए 1.2 मिमी फिलर वायर स्थापित करने के लिए कितने एम्पीयर रेंज की आवश्यकता होती है?

- A : 50 - 100 Amps
- B : 70 - 120 Amps
- C : 90 - 150 Amps
- D : 100 - 225 Amps

**92** : Which combination of shield gas in GMAW process produce good arc stability for carbon steel? | GMAW प्रक्रिया में शील्ड गैस का कौन सा संयोजन कार्बन स्टील के लिए अच्छा आर्क स्थिरता का उत्पादन करता है?

- A : Argon + 20% CO<sub>2</sub> | आर्गन + 20% CO<sub>2</sub>
- B : CO<sub>2</sub> | CO<sub>2</sub>
- C : Pure argon | शुद्ध आर्गन
- D : Argon + 5% CO<sub>2</sub> | आर्गन + 5% CO<sub>2</sub>

**93** : How the filler wire is fed in the GMAW welding process? | फिलर वायर को GMAW वेल्डिंग प्रक्रिया में कैसे फीड किया जाता है?

- A : Manually | मैनुअली
- B : No feeding | नो फीडिंग
- C : Automatically | ऑटोमेटिक
- D : Semi automatic | सेमी ऑटोमेटिक

## Welder – Semester 2 Module 2 - Gas Metal Arc Welding

Reviewed and updated on: 01<sup>st</sup> November 2019 Version 1.1

**94** : Which type of electrodes are used in MAG/CO<sub>2</sub> welding? | MAG/CO<sub>2</sub> वेल्डिंग में किस प्रकार के इलेक्ट्रोड का उपयोग किया जाता है?

**A** : Flux coated electrodes | फ्लक्स कोटेड इलेक्ट्रोड

**B** : Bare wire electrode | बेयर वायर इलेक्ट्रोड

**C** : Flux cored electrodes | फ्लक्स कोर्ड इलेक्ट्रोड

**D** : Guided bend test Guided bend test Tungsten electrode | टंगस्टन इलेक्ट्रोड

**95** : What is the range of electrode for MAG / CO<sub>2</sub> welding? | MAG / CO<sub>2</sub> वेल्डिंग के लिए इलेक्ट्रोड की रेंज क्या है?

**A** : 0.8 to 1.6 mm

**B** : 0.7 to 1.3 mm

**C** : 0.6 to 0.9 mm

**D** : 0.5 to 0.7 mm

**96** : What type of operation is generally used in GMAW? | GMAW में आमतौर पर किस प्रकार के ऑपरेशन का उपयोग किया जाता है?

**A** : Automatic | ऑटोमेटिक

**B** : Semi automatic | सेमी ऑटोमेटिक

**C** : Fully automatic | फुली ऑटोमेटिक

**D** : Manual method | मैनुअल विधि

**97** : Which heat treatment of steel increases hardness, but decreases strength and ductility? | स्टील के किस ऊष्मा उपचार से कठोरता बढ़ जाती है, लेकिन स्ट्रेंथ और डक्टिलिटी कम हो जाती है?

**A** : Annealing | एनीलिंग

**B** : Hardening | हार्डनिंग

**C** : Normalising | नोर्मलाईज़िंग

**D** : Case hardening | केस हार्डनिंग

**98** : Which heat treatment process produces only outer surfaces of job hardened, to some depth? | किस ऊष्मा उपचार प्रक्रिया से जॉब की केवल बाहरी सतह कुछ गहराई तक ही सख्त होती है?

**A** : Annealing | एनीलिंग

**B** : Hardening | हार्डनिंग

**C** : Normalising | नोर्मलाईज़िंग

**D** : Case hardening | केस हार्डनिंग

**99** : Which heat treatment process is employed to remove brittleness in a chisel? | चिज़ल में भंगुरता को दूर करने के लिए कौन सी ऊष्मा उपचार प्रक्रिया कार्यरत है?

**A** : Annealing | एनीलिंग

**B** : Hardening | हार्डनिंग

**C** : Tempering | टेम्परिंग

**D** : Normalising | नोर्मलाईज़िंग

**100** : What is the operation of heating steel to specific temperature and cooling suddenly? | विशिष्ट तापमान और अचानक ठंडा करने के लिए हीटिंग स्टील का संचालन क्या है?

**A** : Annealing | एनीलिंग

**B** : Hardening | हार्डनिंग

**C** : Tempering | टेम्परिंग

**D** : Quenching | कुएँचिंग

**101** : What is the main purpose of 'Normalising' steel? | नोर्मलाईज़िंग स्टील का मुख्य उद्देश्य क्या है?

**A** : To control hardness | कठोरता को नियंत्रित करने के लिए

**B** : To prevent cracking | क्रेकिंग को रोकने के लिए

**C** : To make welding operation easier | वेल्डिंग संचालन को आसान बनाने के लिए

**D** : To produce fine grain of uniform structure | एक समान संरचना के फाइन ग्रेन का उत्पादन करने के लिए

**102** : Which heat treatment process, if material is softened and suitable for machining? | कौन सी ऊष्मा उपचार प्रक्रिया, पदार्थ को नरम करने और मशीनिंग के लिए उपयुक्त है?

**A** : Annealing | एनीलिंग

**B** : Tempering | टेम्परिंग

**C** : Normalising | नोर्मलाईज़िंग

**D** : Case hardening | केस हार्डनिंग

**103** : What is the name of heat treatment process where the steel is reheated to a suitable temperature below the critical point (heating) to improve the toughness and ductility? | ऊष्मा उपचार प्रक्रिया का नाम क्या है जहां स्टील के टफनेस और डक्टिलिटी में सुधार करने के लिए क्रिटिकल पॉइंट (हीटिंग) से नीचे एक उपयुक्त तापमान पर गरम किया जाता है?

**A** : Annealing | एनीलिंग

**B** : Hardening | हार्डनिंग

**C** : Tempering | टेम्परिंग

**D** : Normalising | नोर्मलाईज़िंग

## Welder – Semester 2 Module 2 - Gas Metal Arc Welding

Reviewed and updated on: 01<sup>st</sup> November 2019 Version 1.1

**104** : Which heat treatment process is very similar to annealing but the job are allowed to cool in air? | कौन सी ऊष्मा उपचार प्रक्रिया एनीलिंग के समान है लेकिन जॉब को हवा में ठंडा करने की अनुमति देती है?

- A : Hardening | हार्डनिंग
- B : Tempering | टेम्परिंग
- C : Normalising | नोर्मलाईज़िंग
- D : Case hardening | केस हार्डनिंग

**105** : What type of test is used for vessels, tanks and pipe containing pressure? | किस प्रकार के टेस्ट का उपयोग जहाजों, टैंकों और पाइप युक्त दाब के लिए किया जाता है?

- A : Visual inspection | विसुअल इंस्पेक्शन
- B : Leak or pressure test | लीक या दाब टेस्ट
- C : Stethoscopic test | स्टेथोस्कोपिक टेस्ट
- D : Magnetic particles test | मैग्नेटिक पार्टिकल टेस्ट

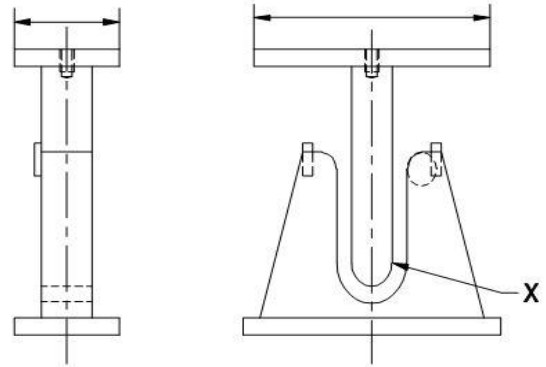
**106** : What is the NDT method, used to detect surface and subsurface defects on ferrous metals, using iron power? | NDT विधि क्या है, जिसका उपयोग फेरस मेटल पर सतह और उपसतह दोष का पता लगाने के लिए किया जाता है?

- A : X-ray test | एक्स-रे टेस्ट
- B : Gamma ray test | गामा रे टेस्ट
- C : Magnetic particle test | मैग्नेटिक पार्टिकल टेस्ट
- D : Stethoscopic test | स्टेथोस्कोपिक टेस्ट

**107** : What Non-destructive test is done using coloured dye and fluorescent liquid to find minute cracks? | मिनट क्रैक को खोजने के लिए रंगीन डाई और फ्लोरोसेंट तरल का उपयोग करके क्या कौनसा नॉन डिस्ट्रक्टिव टेस्ट किया जाता है?

- A : Radiographic test | रेडियोग्राफिक परीक्षण
- B : Magnetic test | चुंबकीय परीक्षण
- C : Ultrasonic test | अल्ट्रासोनिक परीक्षण
- D : Liquid penetration test | तरल प्रवेश परीक्षण

**108** : What is the test set up for weld specimen? | वेल्ड नस्पेसिमेन के लिए कौन सा टेस्ट होता है?



- A : Tensile test | टेंसाइल टेस्ट
- B : Tensile test | टेंसाइल टेस्ट
- C : Free bend test | फ्री बेंड टेस्ट
- D : Guided bend test | गाइडेड बेंड टेस्ट

**109** : Which welding process is done by chemical reaction between a metal oxide and metal? | मेटल ऑक्साइड और मेटल के बीच रासायनिक प्रतिक्रिया द्वारा कौन सी वेल्डिंग प्रक्रिया की जाती है?

- A : Electro slag welding | इलेक्ट्रो स्लैग वेल्डिंग
- B : Election beam welding | इलेक्शन बीम वेल्डिंग
- C : Thermit welding | थर्मिट वेल्डिंग
- D : TIG welding | TIG वेल्डिंग

**110** : How much time it takes for the thermit mould to cool, after welding by thermit process? | थर्मिट प्रक्रिया द्वारा वेल्डिंग के बाद थर्मिट मोल्ड को ठंडा होने में कितना समय लगता है?

- A : 7 Hrs
- B : 9 Hrs
- C : 10 Hrs
- D : 12 Hrs

## Welder – Semester 2 Module 2 - Gas Metal Arc Welding

Reviewed and updated on: 01<sup>st</sup> November 2019 Version 1.1

**111** : What is the reason that obstructed joints cannot be welded by electron beam welding process? | क्या कारण है कि इलेक्ट्रॉन बीम वेल्डिंग प्रक्रिया द्वारा बाधित जॉइंट को वेल्डेड नहीं किया जा सकता है?

**A** : Electron beam travel in curved line | इलेक्ट्रॉन बीम घुमावदार रेखा में भ्रमण करती है

**B** : Electron beam travel in different direction | इलेक्ट्रॉन बीम अलग दिशा में भ्रमण करती है

**C** : Electron beam travel only in straight line | इलेक्ट्रॉन बीम केवल सीधी रेखा में भ्रमण करती है

**D** : Electron beam travel in circular line | इलेक्ट्रॉन किरण वृत्ताकार रेखा में भ्रमण करती है

**112** : How much gas flow rate is required to weld a butt joint with 0.8 mm dia MS filler rod of wire feed rate 3 - 4 m/min at 18 to 20 volts? | वायर फीड दर 3 - 4 मीटर / मिनट से 18 से 20 वोल्ट पर 0.8 मिमी डायामीटर MS फिलर रॉड के साथ एक बट जॉइंट वेल्ड करने के लिए कितनी गैस प्रवाह दर आवश्यक है?

**A** : 6 to 8 Lpm

**B** : 8 to 10 Lpm

**C** : 10 to 12 Lpm

**D** : 12 to 14 Lpm

**113** : What should be the initial angle of two plates in a T joint if the final angle between them is 90° after completion of welding? | टी जॉइंट में दो प्लेटों का प्रारंभिक कोण क्या होना चाहिए यदि वेल्डिंग पूरा होने के बाद उनके बीच अंतिम कोण 90° है?

**A** : 93°

**B** : 90°

**C** : 85°

**D** : 75°

**114** : What is percentage of deposition efficiency in FCAW process? | FCAW प्रक्रिया में प्रतिनियुक्ति दक्षता का कितना प्रतिशत है?

**A** : 93% to 97%

**B** : 80% to 86%

**C** : 70% to 76%

**D** : 60% to 67%

**115** : Which gas/mixture is likely to reduce the spatter loss in FCAW? | FCAW में स्पैटर के नुकसान को कम करने के लिए कौन सी गैस / मिश्रण की संभावना है?

**A** : Argon and CO<sub>2</sub> mixed | आर्गन और CO<sub>2</sub> मिश्रित

**B** : Argon and helium mixed | आर्गन और हीलियम मिश्रित

**C** : Co<sub>2</sub> and helium mixed | CO<sub>2</sub> और हीलियम मिश्रित

**D** : Only CO<sub>2</sub> gas | केवल CO<sub>2</sub> गैस

**116** : Which metal is welded with self shielded type FCAW? | किस धातु को सेल्फ-शिल्डेड प्रकार FCAW के साथ वेल्डे किया जाता है?

**A** : Low alloy steel | लो एलॉय स्टील

**B** : Stainless steel | स्टेनलेस स्टील

**C** : Carbon steel | कार्बन स्टील

**D** : Different metal and different position | अलग धातु और अलग स्थिति

**117** : Which combination of metal and shielding gas give excellent cleaning action in GMAW welding process? | GMAW वेल्डिंग प्रक्रिया में धातु और शिल्डिंग गैस का कौन सा संयोजन उत्कृष्ट सफाई क्रिया देता है?

**A** : Copper, Argon | तांबा, आर्गन

**B** : Aluminium, Helium | एल्युमिनियम, हीलियम

**C** : Magnesium, Argon | मैग्नीशियम, आर्गन

**D** : Stainless steel Argon | स्टेनलेस स्टील आर्गन

**118** : What is basic safety environmental condition for the welding area? | वेल्डिंग क्षेत्र के लिए बुनियादी सुरक्षा पर्यावरणीय स्थिति क्या है?

**A** : Dust free | धूल मुक्त

**B** : Clean area | स्वच्छ क्षेत्र

**C** : No congestion | कोई जमाव नहीं

**D** : Well ventilated | अच्छी तरह हवादार

## Welder – Semester 2 Module 2 - Gas Metal Arc Welding

Reviewed and updated on: 01<sup>st</sup> November 2019 Version 1.1

**119** : What is the trouble shooting to wire wrapping on drive rolls of wire feeder in GMAW? | GMAW में वायर फीडर के ड्राइव रोल पर वायर रैपिंग में क्या दिक्कत होती है?

**A** : Adjust drive rolls pressure | समायोजित ड्राइव रोल दाब

**B** : Replace drive rolls and guides | ड्राइव रोल और गाइड को बदलें

**C** : Check drive rolls align properly | जाँच ड्राइव रोल ठीक से संरेखित करें

**D** : Replace the drive motor | ड्राइव मोटर बदलें

**120** : Which is the remedy for the contraction of weld metal due to excess of heat input that moves the base metal changes the angle? | बेस मेटल को स्थानांतरित करने वाले हीट इनपुट की अधिकता के कारण वेल्ड मेटल के संकुचन का कौन सा उपाय है जिससे कोण बदल जाता है?

**A** : Support on solid surface with two hands | दो हाथों के साथ ठोस सतह पर समर्थन होना

**B** : Check gas flow rate and leakage of gas | गैस प्रवाह दर और गैस के रिसाव की जाँच करें

**C** : Use clean and dry weld wire | साफ और सूखे वेल्ड तार का उपयोग करें

**D** : Weld small segments and allow cooling | छोटे खंडों को वेल्ड करें और ठंडा होने दें

**121** : What is the operation to clean the cylinder valve before fixing the regulator to the argon cylinder? | आर्गन सिलेंडर के लिए रेगुलेटर को ठीक करने से पहले सिलेंडर वाल्व को साफ करने के लिए ऑपरेशन क्या है?

**A** : Closing | क्लोजिंग

**B** : Opening | ओपनिंग

**C** : Shutting | शटिंग

**D** : Cracking | क्रेकिंग

**122** : What defect will occur in the weld metal if the arc voltage and travel speed is low in MIG / MAG welding? | MIG / MAG वेल्डिंग में आर्क वोल्टेज और ट्रेवल स्पीड कम होने पर वेल्ड धातु में क्या दोष होगा?

**A** : Blow hole | ब्लो होल

**B** : Under cut | अंडर कट

**C** : Wire struck | वायर स्ट्रक

**D** : Weld overlap | वेल्ड ओवरलैप

**123** : What is the effect in MIG / MAG welding for a short stick out distance? | एक छोटी छड़ी की बाहर दूरी के लिए MIG / MAG वेल्डिंग में क्या प्रभाव होता है?

**A** : Porosity in weldment | वेल्ड में पोरोसिटी

**B** : Arc blow in weldment | वेल्ड में आर्क ब्लो

**C** : Less spatter deposit in nozzle | नोजल में कम स्पैटर जमा

**D** : More spatter deposit in nozzle | नोजल में अधिक स्पैटर जमा

**124** : What is the weld defect if wire feed speed too high? | यदि वायर फीड स्पीड बहुत अधिक है तो वेल्ड दोष क्या होता है?

**A** : Porosity | पोरोसिटी

**B** : Spatters | स्पैटर्स

**C** : Incomplete fusion | इन्कम्प्लीट फ्यूजन

**D** : Lack of penetration | पेनीट्रेशन की कमी

**125** : Which type of defect is caused if the gas flowing rate is uneven? | गैस प्रवाह दर असमान होने पर किस प्रकार का दोष होता है?

**A** : Porosity | पोरोसिटी

**B** : Distortion | डिस्टॉर्शन

**C** : Under cut | अंडर कट

**D** : Incomplete fusion | इन्कम्प्लीट फ्यूजन

**126** : What is the difficulty in starting of arc in GMAW? | GMAW में आर्क शुरू करने में क्या कठिनाई होती है?

**A** : Wrong polarity | गलत पोलारिटी

**B** : Unsteady hand | अस्थिर हैंड

**C** : Work piece dirty | वर्कपीस गंदा होना

**D** : Excess of voltage | वोल्टेज की अधिकता

## Welder – Semester 2 Module 2 - Gas Metal Arc Welding

Reviewed and updated on: 01<sup>st</sup> November 2019 Version 1.1

**127** : How to troubleshoot the burn back problem if the contact tip is plugged or worn out? | कांटेक्ट टिप प्लग या खराब होने पर बर्न बैक समस्या का निवारण कैसे करें?

**A** : Adjust the contact tip | संपर्क टिप समायोजित करें

**B** : Damaged cable connections | क्षतिग्रस्त केबल कनेक्शन

**C** : Clean and replace contact tip | संपर्क टिप को साफ करे और बदलें

**D** : Low voltage and insufficient heat | कम वोल्टेज और अपर्याप्त गर्मी

**128** : What do you call a weld joint having small holes/cavities due to entrapped gas packets? | इन्ट्रैप्ड गैस पैकेट के कारण छोटे होल / केविटी वाले एक जॉइंट को आप क्या कहते हैं?

**A** : Lack of fusion | फ्यूजन की कमी

**B** : Lack of penetration | पेनीट्रेशन की कमी

**C** : Spatter | स्पैटर

**D** : Porosity | पोरोसिटी

**129** : What is the defect in a weld joint, in which the weld metal melting through base metal resulting in holes? | एक वेल्ड जॉइंट में दोष क्या है, जिसमें बेस मेटल के माध्यम से पिघलने वाली वेल्ड धातु के परिणामस्वरूप होल होता है?

**A** : Excessive penetration | अत्यधिक पेनीट्रेशन

**B** : Lack of penetration | पेनीट्रेशन की कमी

**C** : Burn through | बर्न थ्रू

**D** : Distortion | डिस्टॉर्शन

**130** : What is the name of the welding defect, with weld metal contracting during welding process? | वेल्डिंग प्रक्रिया के दौरान वेल्ड मेटल कॉन्ट्रैक्टिंग के साथ वेल्डिंग दोष का नाम क्या है?

**A** : Distortion | डिस्टॉर्शन

**B** : Excessive penetration | अत्यधिक पेनीट्रेशन

**C** : Lack of penetration | पेनीट्रेशन की कमी

**D** : Porosity | पोरोसिटी

**131** : What is the name of the defect occurring to an unsteady hand in GMAW? | GMAW में एक अस्थिर हैंड से उत्पन्न होने वाले दोष का नाम क्या है?

**A** : Over fusion | ओवर फ्यूजन

**B** : Burn through | बर्न थ्रू

**C** : Distortion | डिस्टॉर्शन

**D** : Waviness of bead | बीड की वेविनेस

**132** : What defects occurs to a weld joint, if it is provided with insufficient heat input? | एक वेल्ड जॉइंट में क्या दोष होते हैं, अगर यह अपर्याप्त ऊष्मा इनपुट इसे प्रदान किया जाता है?

**A** : Lack of fusion | फ्यूजन की कमी

**B** : Lack of penetration | पेनीट्रेशन की कमी

**C** : Lack of metal deposit | धातु जमा का अभाव

**D** : Uneven bead deposit | असमान बीड जमा

**133** : What gas combination will reduce spatter defect and improve arc stability in a MIG/MAG welding process? | कौनसा गैस संयोजन एक स्पिग दोष को कम करेगा और एक MIG/MAG वेल्डिंग प्रक्रिया में आर्क स्थिरता में सुधार करेगा?

**A** : CO<sub>2</sub> / Neon

**B** : Argon / CO<sub>2</sub>

**C** : Helium CO<sub>2</sub>

**D** : Argon / CO<sub>2</sub> / O<sub>2</sub>



## Welder – Semester 2 Module 3 - Gas Tungsten Arc welding

Reviewed and updated on: 01<sup>st</sup> November 2019 Version 1.1

**134** : What are the types of joint in friction welding? | फ्रिक्शन वेल्डिंग में जॉइंट के प्रकार क्या हैं?

- A : T joint | टी जॉइंट
- B : Lap joint | लैप जॉइंट
- C : Butt joint | बट जॉइंट
- D : Corner joint | कॉर्नर ज्वाइंट

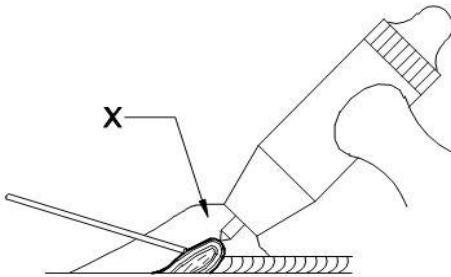
**135** : What is the non-consumable electrode of high melting point used in TIG welding? | TIG वेल्डिंग में उच्च गलनांक का नॉन-कन्स्यूमेबल इलेक्ट्रोड कौनसा है?

- A : Carbon electrode | कार्बन इलेक्ट्रोड
- B : Copper electrode | कॉपर इलेक्ट्रोड
- C : Tungsten electrode | टंगस्टन इलेक्ट्रोड
- D : Aluminium electrode | एल्यूमीनियम इलेक्ट्रोड

**136** : What is also referred as a GTAW? | किसे GTAW के रूप में भी कहा जाता है?

- A : TIG welding | TIG वेल्डिंग
- B : MIG welding | MIG वेल्डिंग
- C : STUD welding | स्टड वेल्डिंग
- D : GAS welding | गैस वेल्डिंग

**137** : What is marked as X? | X के रूप में क्या चिह्नित है?

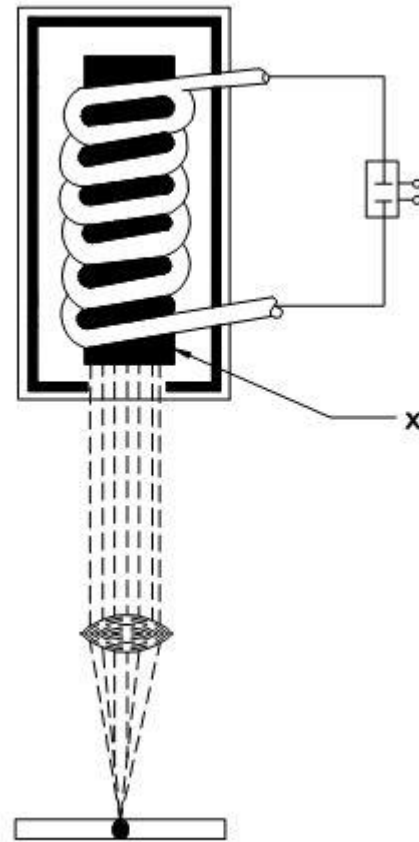


- A : Torch | टोर्च
- B : Shield | शील्ड
- C : Arc | आर्क
- D : Filler | फ़िलर

**138** : What type of metals joined in friction welding? | फ्रिक्शन वेल्डिंग में किस प्रकार के मेटल जुड़ते हैं ?

- A : Similar metal | एक समान
- B : Dissimilar metal | भिन्न
- C : Non metal group | नॉन मेटल समूह
- D : Any metal flat type | किसी भी मेटल के फ्लैट प्रकार

**139** : What is the name of the part marked as 'X' in the Laser beam welding? | लेजर बीम वेल्डिंग में the X के रूप में चिह्नित भाग का नाम क्या है?



- A : Laser beam | लेजर बीम
- B : Ruby rod | रूबी रॉड
- C : Cooling system | कुलिंग सिस्टम
- D : Flash lamp | फ़्लैश लैंप

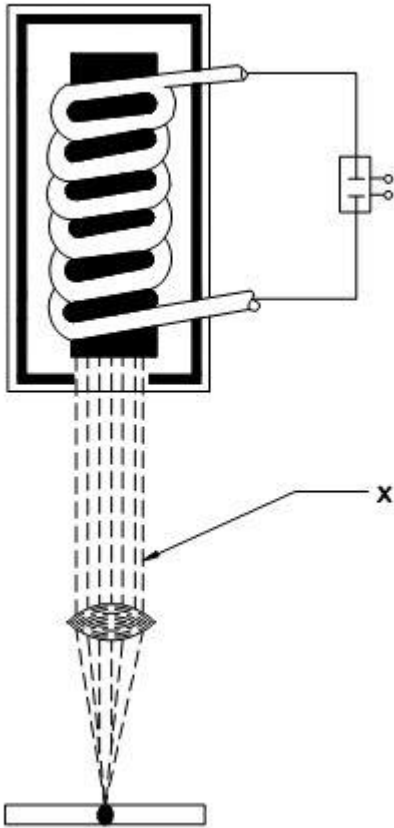
**140** : What crystal (rod) is used in laser beam welding? | लेजर बीम वेल्डिंग में किस क्रिस्टल (रॉड) का उपयोग किया जाता है?

- A : Iron | आयरन
- B : Ruby | रूबी
- C : Copper | कॉपर
- D : Stainless steel | स्टेनलेस स्टील

## Welder – Semester 2 Module 3 - Gas Tungsten Arc welding

Reviewed and updated on: 01<sup>st</sup> November 2019 Version 1.1

**141** : What is the name of the part marked as 'X' in the Laser beam welding? | लेजर बीम वेल्डिंग में X के रूप में चिह्नित भाग का नाम क्या है?



- A : Laser beam | लेजर बीम
- B : Ruby rod | रूबी रॉड
- C : Cooling system | कुलिंग सिस्टम
- D : Flash lamp | फ्लैश लैंप

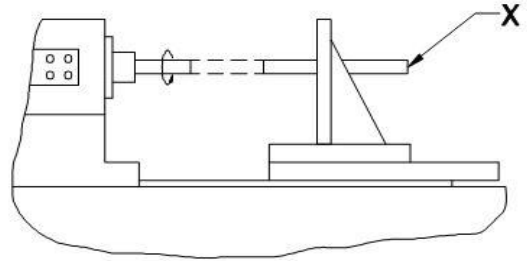
**142** : What type of metal section can be welded by friction welding? | फ्रिक्शन वेल्डिंग द्वारा किस प्रकार के धातु अनुभाग को वेल्डेड किया जा सकता है?

- A : Pipe and round rods | पाइप और गोल रॉड
- B : Flats and square roof | फ्लैट और चौकोर रूफ
- C : Think sheet | थिक शीट
- D : Heavy sheet | हैवी शीट

**143** : What is principle of friction welding? | फ्रिक्शन वेल्डिंग का सिद्धांत क्या है?

- A : One member stationary and another rotating type | एक मेम्बर और दूसरा घूर्णन प्रकार
- B : Both members rotates | दोनों मेम्बर घूमते हैं
- C : Both members are heated | दोनों मेम्बर गर्म रहते हैं
- D : One member is heated and another rotating | एक मेम्बर गर्म होता है और दूसरा घूमता है

**144** : What is the name of the part marked as X in the friction welding? | फ्रिक्शन वेल्डिंग में the X के रूप में चिह्नित भाग का नाम क्या है?



- A : Machine control | मशीन नियंत्रण
- B : Rotating metal pipe | घूमता हुआ धातु का पाइप
- C : Non rotating pipe | गैर घूर्णन पाइप
- D : Direction of pressure | दाब की दिशा

**145** : Which welding process does not require the supply of external heat? | किस वेल्डिंग प्रक्रिया में बाहरी ऊष्मा की आपूर्ति की आवश्यकता नहीं होती है?

- A : Seam welding | सीम वेल्डिंग
- B : Friction welding | फ्रिक्शन वेल्डिंग
- C : Flash butt welding | फ्लैश बट वेल्डिंग
- D : Spot welding | स्पॉट वेल्डिंग

**146** : What stage of the metal the friction welding is completed by applying high pressure? | उच्च दाब लगाने से किस धातु की कौनसी अवस्था का फ्रिक्शन वेल्डिंग पूरा हो जाता है?

- A : Fusion stage | फ्यूजन अवस्था
- B : Non fusion stage | नॉन फ्यूजन अवस्था
- C : Plastic stage | प्लास्टिक अवस्था
- D : Only heating stage | केवल हीटिंग अवस्था

**147** : What is the full form of GTAW? | GTAW का पूर्ण रूप क्या है?

- A : Groove tungsten arc welding
- B : Grip tungsten arc welding
- C : Gas tungsten arc welding
- D : Galvanised tungsten arc welding

## Welder – Semester 2 Module 3 - Gas Tungsten Arc welding

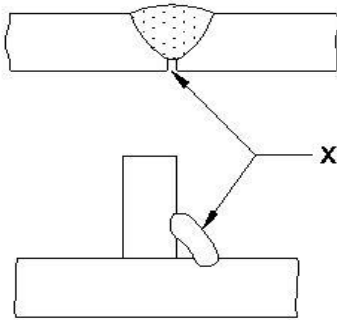
Reviewed and updated on: 01<sup>st</sup> November 2019 Version 1.1

**148** : What is the angle of electrode tip by setting DCEN for SS welding by TIG welding process? | TIG वेल्डिंग प्रक्रिया द्वारा SS वेल्डिंग के लिए DCEN सेट करके इलेक्ट्रोड टिप का कोण क्या है?

- A : 50° c
- B : 40° c
- C : 45° c
- D : 60° c

**149** : What is the name of the defect marked as 'X'?

| X के रूप में चिह्नित दोष का नाम क्या है?



- A : Porosity | पोरोसिटी
- B : Under cut | अंडर कट
- C : Slag inclusion | स्लैग इन्क्लुसन
- D : Incomplete penetration | अधूरा पेनीट्रेशन

**150** : What is the source of heat in friction welding process? | फ्रिक्शन वेल्डिंग प्रक्रिया में गर्मी का स्रोत क्या है?

- A : Chemical heating | रासायनिक ताप
- B : Electrical heating | विद्युत ताप
- C : Mechanical friction | यांत्रिक घर्षण
- D : Thread heating | थ्रेड हीटिंग

**151** : Which of the following properties of metal will not allow the application of friction welding? | धातु के निम्नलिखित गुणों में से कौन सा फ्रिक्शन वेल्डिंग के इस्तेमाल की अनुमति नहीं देगा?

- A : Metals with high compressive strength | उच्च कोम्प्रेसिव शक्ति के साथ धातु
- B : Metals with low compressive strength | कम कोम्प्रेसिव शक्ति के साथ धातु
- C : Metals with high tensile strength | उच्च तन्यता वाली धातु
- D : Metals with low carbon content | कम कार्बन की मात्रा वाली धातु

**152** : Which welding process is effective for nickel and titanium? | निकल और टाइटेनियम के लिए कौन सी वेल्डिंग प्रक्रिया प्रभावी है?

- A : Arc welding | आर्क वेल्डिंग
- B : TIG welding | TIG वेल्डिंग
- C : Gas welding | गैस वेल्डिंग
- D : MIG welding | MIG वेल्डिंग

**153** : Which is the welding process that maintains electric arc between non-consumable tungsten electrode and the base metal? | वेल्डिंग प्रक्रिया क्या है जो नॉन-कन्स्यूमेबल टंगस्टन इलेक्ट्रोड और बेस मेटल के बीच विद्युत चाप को बनाए रखती है?

- A : SAW
- B : MMAW
- C : MIG
- D : TIG

**154** : What is the name of the defect in which the weld metal did not melt with base metal in TIG process? | उस दोष का क्या नाम है जिसमें वेल्ड धातु TIG प्रक्रिया में आधार धातु के साथ नहीं पिघलती?

- A : Porosity | पोरोसिटी
- B : Lack of penetration | पेनीट्रेशन की कमी
- C : Lack of fusion | फ्यूजन की कमी
- D : Under cut | अंडर कट

**155** : What is the bore dia of ceramic nozzle to avoid porosity while doing TIG, welding? | TIG वेल्डिंग करते समय पोरोसिटी से बचने के लिए सिरेमिक नोजल का बोर व्यास क्या होता है?

- A : Small sized | छोटे आकार का
- B : Large sized | बड़े आकार का
- C : Correct sized | सही आकार का
- D : Too small sized | बहुत छोटे आकार का

**156** : How to avoid burning fast of tungsten in TIG welding process? | TIG वेल्डिंग प्रक्रिया में टंगस्टन के तेजी से जलने से कैसे बचा जा सकते हैं ?

- A : Long arc length | लंबी आर्क की लंबाई
- B : By using DCEP | DSCP का उपयोग करके
- C : By not using shielding | शील्डिंग का उपयोग न करके
- D : By using contaminated base metal | दूषित बेस मेटल का उपयोग करके

## Welder – Semester 2 Module 3 - Gas Tungsten Arc welding

Reviewed and updated on: 01<sup>st</sup> November 2019 Version 1.1

**157** : Which part the equipment the electron beam is direct and controlled in an electron beam welding process? | इलेक्ट्रॉन बीम वेल्डिंग उपकरण में इलेक्ट्रॉन किरण को किस भाग में प्रत्यक्ष और नियंत्रित किया जाता है?

- A : Electron gun | इलेक्ट्रॉन गियर
- B : Electron beam | इलेक्ट्रॉन बीम
- C : Vacuum chamber | वैक्यूम चम्बर
- D : Atmosphere | वायुमंडल

**158** : What devices are provided to reflect the light coming to the ends of ruby rod in laser beam welding? | लेजर बीम वेल्डिंग में रूबी रॉड के सिरों पर आने वाले प्रकाश को प्रतिबिंबित करने के लिए कौन से उपकरण प्रदान किए जाते हैं?

- A : Laser tube | लेजर ट्यूब
- B : Reflecting mirrors | प्रतिबिंबित दर्पण
- C : Flash lamps | फ्लैश लैंप
- D : Shutter | शटर

**159** : Which gas is generally used in gas laser type welding? | गैस लेजर टाइप वेल्डिंग में आमतौर पर किस गैस का उपयोग किया जाता है?

- A : Carbon - di - oxide | कार्बन डाइऑक्साइड
- B : Neon gas | नियॉन गैस
- C : Argon gas | आर्गन गैस
- D : Oxygen | ऑक्सीजन

**160** : In which welding process the work pieces are melted and jointed by narrow beam of light source? | किस वेल्डिंग प्रक्रिया में वर्क पीस पिघल जाते हैं और प्रकाश स्रोत के संकीर्ण बीम द्वारा जुड़े जाते हैं?

- A : Electron beam welding | इलेक्ट्रॉन बीम वेल्डिंग
- B : Laser beam welding | लेजर बीम वेल्डिंग
- C : Plasma arc welding | प्लाज्मा चाप वेल्डिंग
- D : Micro plasma arc welding | माइक्रो प्लाज्मा आर्क वेल्डिंग

**161** : Which is adjusted in Electron beam welding to eliminate the defect of porosity? | पोरसिटी के दोष को खत्म करने के लिए इलेक्ट्रॉन बीम वेल्डिंग में किसको समायोजित किया जाता है?

- A : Spot size | स्पॉट साइज़
- B : Deflection | डिफ्लेक्शन
- C : Weld penetration | वेल्ड पेनीट्रेशन
- D : Focal position / focus current | फोकल स्थिति / फोकस करंट

**162** : What is the approximate revolution of rotating member in friction welding process, to effect the weld joint? | वेल्ड जॉइंट को प्रभावित करने के लिए फ्रिक्शन वेल्डिंग प्रक्रिया में घूर्णन सदस्य का अनुमानित चक्कर कितना होता है?

- A : 1500 rpm
- B : 2000 rpm
- C : 2500 rpm
- D : 3000 rpm

**163** : Which type of material friction welding is more suitable, for joining? | किस प्रकार का पदार्थ फ्रिक्शन वेल्डिंग में शामिल होने के लिए अधिक उपयुक्त है?

- A : Similar metal | एक समान
- B : Dissimilar metals | भिन्न
- C : Non metal group | नॉन मेटल समूह
- D : Any metal flat type | किसी भी मेटल के प्लैट प्रकार

**164** : Which gas is inactive or deficient is active chemical properties in TIG welding? | TIG वेल्डिंग में कौन सी गैस निष्क्रिय है या जिसमें कम सक्रिय रासायनिक गुण होता है?

- A : Argon | आर्गन
- B : Oxygen | ऑक्सीजन
- C : Hydrogen | हाइड्रोजन
- D : Acetylene | एसिटिलीन

**165** : What is the purpose of inert gas used in TIG welding? | TIG वेल्डिंग में अक्रिय गैस का उपयोग किस उद्देश्य से किया जाता है?

- A : Contamination in the weld metal | वेल्ड धातु में अशुद्धता के लिए
- B : To protect the molten metal from the atmospheric contamination | वायुमंडलीय संदूषण से पिघली हुई धातु की रक्षा करने के लिए
- C : To stabilize the Arc | आर्क को स्थिर करने के लिए
- D : To get more spatters | अधिक स्पैटर प्राप्त करने के लिए

## Welder – Semester 2 Module 3 - Gas Tungsten Arc welding

Reviewed and updated on: 01<sup>st</sup> November 2019 Version 1.1

**166** : Which gas is used as inert gas in GTAW for increased speed? | ट्रेवल स्पीड बढ़ाने के लिए GTAW के रूप में कौन सी निष्क्रिय गैस इस्तेमाल की जाती है ?

- A : Oxygen | ऑक्सीजन
- B : Helium | हीलियम
- C : Acetylene | एसिटिलीन
- D : Hydrogen | हाइड्रोजन

**167** : How much temperature GTAW process can produce? | GTAW प्रक्रिया कितना तापमान पैदा कर सकती है?

- A : 3000°F
- B : 3500°F
- C : 4000°F
- D : 4500°F

**168** : What is the main source of heat to the workpiece in TIG welding? | TIG वेल्डिंग में वर्कपीस को ऊष्मा देने का मुख्य स्रोत क्या है?

- A : Cable current | केबल करंट
- B : By Torch | टोर्च द्वारा
- C : By tube | ट्यूब के द्वारा
- D : By electrode | इलेक्ट्रोड द्वारा

**169** : How heat effected zone is covered and protected from atmospheric contaminations in GTAW? | GTAW में वायुमंडलीय दूषित पदार्थों से गर्मी प्रभावित क्षेत्र को कैसे कवर और संरक्षित किया जाता है?

- A : Argon gas | आर्गन गैस
- B : Oxygen gas | ऑक्सीजन गैस
- C : Fuel gas | ईंधन गैस
- D : Active gas | सक्रिय गैस

**170** : What is the use of a little hydrogen added to argon for welding of stainless steel in GTAW process? | GTAW प्रक्रिया में स्टेनलेस स्टील की वेल्डिंग के लिए आर्गन में थोड़ा सा हाइड्रोजन जोड़ने का क्या उपयोग है?

- A : Improves heat | ऊष्मा में सुधार
- B : Improves heat transfer | ऊष्मा हस्तांतरण में सुधार करता है
- C : Improves good welding | अच्छी वेल्डिंग में सुधार करता है
- D : Improves metal property | धातु गुण में सुधार

**171** : How molten metal is shielded from the atmospheric contamination as a blanket in GTAW? | GTAW में ब्लान्केट के रूप में वायुमंडलीय संदूषण से

पिघली हुई धातु को कैसे ढंका जाता है?

- A : By using inert gas | अक्रिय गैस का उपयोग करके
- B : By using fuel gas | ईंधन गैस का उपयोग करके
- C : By using supportable gas | सहायक गैस का उपयोग करके
- D : By using fuel and supportable gas | ईंधन और सहायक गैस का उपयोग करके

**172** : How is the inert gas directed to flow over weld pool, in TIG welding? | TIG वेल्डिंग में वेल्ड पूल में प्रवाह करने के लिए निष्क्रिय गैस को कैसे निर्देशित किया जाता है?

- A : Through copper nozzle | तांबे की नोज़ल के माध्यम से
- B : Through brass nozzle | पीतल की नोज़ल के माध्यम से
- C : Through ceramic nozzle | सिरेमिक नोज़ल के माध्यम से
- D : Through metal nozzle | धातु नोज़ल के माध्यम से

**173** : What is the name of the part of TIG torch for holding tungsten electrode? | टंगस्टन इलेक्ट्रोड को पकड़ने के लिए TIG टोर्च के भाग का नाम क्या है?

- A : Collet | कोलिट
- B : Adaptor | एडाप्टर
- C : Ceramic nozzle | सिरेमिक नोज़ल
- D : Electrode cap | इलेक्ट्रोड कैप

**174** : What is the purpose of H.F. unit in TIG welding? | TIG वेल्डिंग में H.F. इकाई का उद्देश्य क्या है?

- A : To produce the AC | एसी का उत्पादन करने के लिए
- B : To change AC to DC | एसी को डीसी में बदलने के लिए
- C : To produce power supply | बिजली की आपूर्ति का उत्पादन करने के लिए
- D : To initiate the arc without touching the electrode on the base metal | बेस मेटल पर इलेक्ट्रोड को छूए बिना आर्क को आरंभ करने के लिए

## Welder – Semester 2 Module 3 - Gas Tungsten Arc welding

Reviewed and updated on: 01<sup>st</sup> November 2019 Version 1.1

**175** : Which type of cooling system is used in heavy duty welding operations? | हेवी ड्यूटी वेल्डिंग संचालन में किस प्रकार की शीतलन प्रणाली का उपयोग किया जाता है?

- A : Air cooled | एयर कूल्ड
- B : Oil cooled | ऑइल कूल्ड
- C : Gas cooled | गैस कूल्ड
- D : Water cooled | वाटर कूल्ड

**176** : Which electrode is used in TIG welding process? | TIG वेल्डिंग प्रक्रिया में किस इलेक्ट्रोड का उपयोग किया जाता है?

- A : Zinc electrode | जिंक इलेक्ट्रोड
- B : Carbon electrode | कार्बन इलेक्ट्रोड
- C : Tungsten | टंगस्टन
- D : Magnesium electrode | मैग्नीशियम इलेक्ट्रोड

**177** : What is the device used to show the volume of the inert gas allowed to go to the welding torch in TIG welding? | TIG वेल्डिंग में वेल्डिंग टोर्च में जाने की अनुमति दी गई अक्रिय गैस की मात्रा को दर्शाने के लिए किस उपकरण का उपयोग किया जाता है?

- A : Flow meter | फ्लो मीटर
- B : CO<sub>2</sub> regulator | CO<sub>2</sub> रेगुलेटर
- C : Pressure meter | प्रेशर मीटर
- D : Argon regulator | आर्गन रेगुलेटर

**178** : Which gas is chemically inactive with any metals in hot or cold condition in TIG welding? | TIG वेल्डिंग में कौन सी गैस किसी भी धातु की गर्म या ठंडी स्थिति में सक्रिय होती है?

- A : Argon | आर्गन
- B : Oxygen | ऑक्सीजन
- C : Nitrogen | नाइट्रोजन
- D : Hydrogen | हाइड्रोजन

**179** : Which type of tungsten electrode is suitable for welding of SS by TIG process with DC? | टंगस्टन इलेक्ट्रोड किस प्रकार के डीसी के साथ TIG प्रक्रिया द्वारा एसएस की वेल्डिंग के लिए उपयुक्त है?

- A : Pure tungsten electrode | शुद्ध टंगस्टन इलेक्ट्रोड
- B : Cerium tungsten electrode | सेरियम टंगस्टन इलेक्ट्रोड
- C : Thoriated tungsten electrode | थोरिअटेड टंगस्टन इलेक्ट्रोड
- D : Zirconium tungsten electrode | जिंरकोनियम टंगस्टन इलेक्ट्रोड

**180** : What is the process of replacing the air in a pipe with argon gas that will not react with the root of the weld? | आर्गन गैस के साथ पाइप में हवा को बदलने की प्रक्रिया क्या है जो वेल्ड की रूट के साथ प्रतिक्रिया नहीं करेगी?

- A : Pouring | पोरिंग
- B : Purging | पर्जिंग
- C : Pre filling | प्रे फिलिंग
- D : Pool weld | पूल वेल्ड

**181** : Which electrode is used to produce arc in GTAW process? | GTAW प्रक्रिया में आर्क का उत्पादन करने के लिए किस इलेक्ट्रोड का उपयोग किया जाता है?

- A : M.S electrode | M.S इलेक्ट्रोड
- B : Cast iron electrode | कास्ट आयरन इलेक्ट्रोड
- C : Tungsten electrode | टंगस्टन इलेक्ट्रोड
- D : Stainless steel electrode | स्टेनलेस स्टील इलेक्ट्रोड

**182** : Which will not be present on the weld bead due to use of shielding gas in TIG welding process? | TIG वेल्डिंग प्रक्रिया में शिल्डिंग गैस के उपयोग के कारण वेल्ड बीड पर क्या उपस्थित नहीं होगा?

- A : Slag | स्लैग
- B : Over lap | ओवर लैप
- C : Under cut | अंडर कट
- D : Penetration | पेनीट्रेशन

**183** : Which process can easily weld thin metal? | कौन सी प्रक्रिया आसानी से पतली धातु को वेल्ड कर सकती है?

- A : MIG welding | MIG वेल्डिंग
- B : Tungsten arc welding | टंगस्टन आर्क वेल्डिंग
- C : Submerged arc welding | सबमर्ज्ड आर्क वेल्डिंग
- D : Manual metal arc welding | मैनुअल मेटल आर्क वेल्डिंग

## Welder – Semester 2 Module 3 - Gas Tungsten Arc welding

Reviewed and updated on: 01<sup>st</sup> November 2019 Version 1.1

**184** : Why argon gas is used in welding of stainless steel welding in TIG welding process? | TIG वेल्डिंग प्रक्रिया में स्टेनलेस स्टील वेल्डिंग की वेल्डिंग में आर्गन गैस का उपयोग क्यों किया जाता है?

**A** : Inert gas protects the weld | निष्क्रिय गैस वेल्ड की रक्षा करती है

**B** : It helps in melting the electrode | यह इलेक्ट्रोड को पिघलाने में मदद करता है

**C** : It prevents porosity | यह पोरसिटी को रोकता है

**D** : It is cheap | यह सस्ता है

**185** : Which welding machine is to be used for welding of aluminium by TIG welding process? | TIG वेल्डिंग प्रक्रिया द्वारा एल्युमीनियम की वेल्डिंग के लिए किस वेल्डिंग मशीन का उपयोग किया जाना है?

**A** : AC welding machine | AC वेल्डिंग मशीन

**B** : DC welding machine | DC वेल्डिंग मशीन

**C** : AC DC transformer | AC DC ट्रांसफार्मर

**D** : DC transformer | DC ट्रांसफार्मर

**186** : What is the defect caused by high current in TIG welding? | TIG वेल्डिंग में उच्च करंट के कारण क्या दोष होता है?

**A** : Crack | क्रेक

**B** : Porosity | पोरसिटी

**C** : Under cut | अंडर कट

**D** : Lack of penetration | पेनीट्रेशन की कमी

**187** : What is the defect while TIG welding if the current is too low? | TIG वेल्डिंग करते समय यदि करंट बहुत कम है तो कौनसा दोष उत्पन्न होता है ?

**A** : Crack | क्रेक

**B** : Porosity | पोरसिटी

**C** : Under cut | अंडर कट

**D** : Lack of fusion | फ्यूजन की कमी

**188** : What is right about DCRP electrode TIG welding ? | DCRP TIG वेल्डिंग प्रक्रिया में क्या सही है?

**A** : Improper tungsten size | टंग्स्टन इलेक्ट्रोड के नैगेटिव से जोड़ना

**B** : Improper shielding gas flow | एल्युमीनियम इलेक्ट्रोड को पोजीटिव से जोड़ना

**C** : Improperly prepared tungsten | एल्युमीनियम इलेक्ट्रोड को नैगेटिव से जोड़ना

**D** : Weld circuit polarity is incorrect | टंग्स्टन इलेक्ट्रोड को पोजीटिव से जोड़ना

**189** : What is the cause for poor weld bead colour in TIG welding process? | TIG वेल्डिंग प्रक्रिया में खराब वेल्ड बीड रंग का कारण क्या है?

**A** : Too much arc length | बहुत अधिक आर्क लंबाई

**B** : Excessive heating in torch | टोर्च में अत्यधिक ताप

**C** : Tungsten melting into weld puddle | टंग्स्टन वेल्ड पडल में पिघलना

**D** : Contaminated or improper filler metal | दूषित या अनुचित भराव धातु

## Welder – Semester 2 Module 4 - Plasma Arc Cutting and Resistance Welding

Reviewed and updated on: 01<sup>st</sup> November 2019 Version 1.1

**190** : What is the temperature in the weld area plasma arc welding process? | वेल्ड क्षेत्र प्लाज्मा आर्क वेल्डिंग प्रक्रिया में तापमान क्या होता है?

- A : 15,000°K to 20,000°K
- B : 20,000°K to 30,000°K
- C : 30,000°K to 35,000°K
- D : 35,000°K to 40,000°K

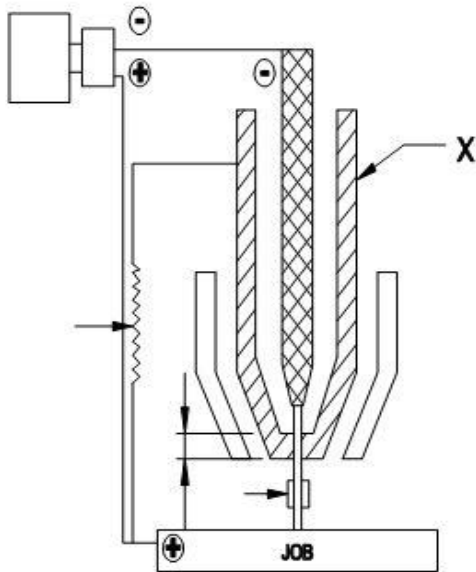
**191** : What material is used to make electrode in spot welding? | स्पॉट वेल्डिंग में इलेक्ट्रोड बनाने के लिए किस सामग्री का उपयोग किया जाता है?

- A : Iron electrode | लोहे का इलेक्ट्रोड
- B : Copper alloy electrodes | कॉपर मिश्र धातु इलेक्ट्रोड
- C : Silicon electrodes | सिलिकॉन इलेक्ट्रोड
- D : Cast iron electrodes | कास्ट आयरन इलेक्ट्रोड

**192** : Which resistance welding machine is provided with an electrode in wheel shape? | कौन सी वेल्डिंग मशीन में इलेक्ट्रोड व्हील के आकार में होता है?

- A : Spot welding | स्पॉट वेल्डिंग
- B : Seam welding | सीम वेल्डिंग
- C : Projection welding | प्रोजेक्शन वेल्डिंग
- D : Flash butt welding | फ्लैश बट वेल्डिंग

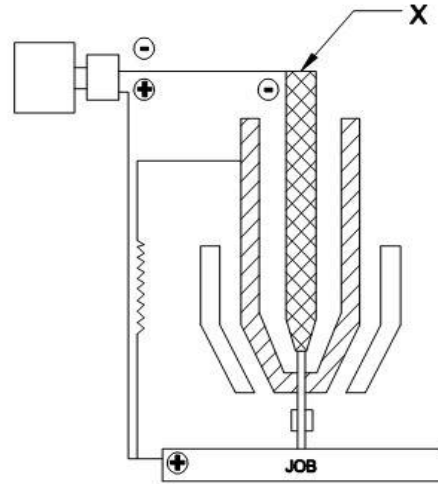
**193** : What is the name of part marked as 'X' in the plasma arc welding? | प्लाज्मा आर्क वेल्डिंग में 'X' के रूप में चिह्नित भाग का नाम क्या है?



- A : Nozzle | नोज़ल
- B : Outer gascup | बाहरी गैसचप

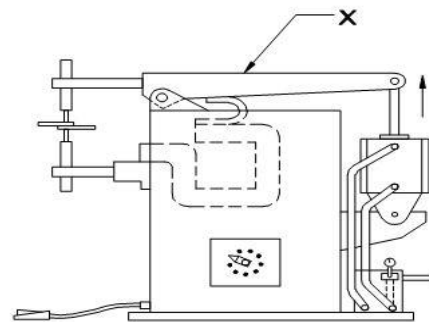
- C : Electrode | इलेक्ट्रोड
- D : Resistor | रजिस्टर

**194** : What is the name of part marked as 'X' in the plasma arc welding? | प्लाज्मा चाप वेल्डिंग में 'X' के रूप में चिह्नित भाग का नाम क्या है?



- A : Nozzle | नोज़ल
- B : Outer gascup | बाहरी गैसचप
- C : Electrode | रजिस्टर
- D : Resistor | रोकनेवाला

**195** : What is the name of part marked as 'X' in the spot welding machine? | स्पॉट वेल्डिंग मशीन में 'X' के रूप में चिह्नित भाग का नाम क्या है?



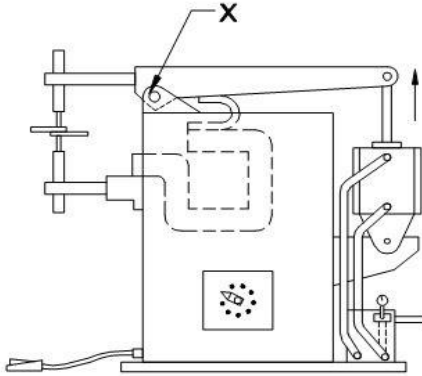
- A : Air cylinder | एयर सिलेंडर
- B : Pivot point | पाइवोट पॉइंट
- C : Rocker arm | रॉकर आर्म
- D : Electrode | इलेक्ट्रोड



## Welder – Semester 2 Module 4 - Plasma Arc Cutting and Resistance Welding

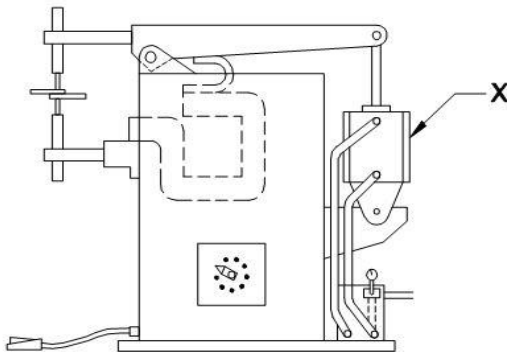
Reviewed and updated on: 01<sup>st</sup> November 2019 Version 1.1

**196** : What is the name of part marked as 'X' in the spot welding machine? | स्पॉट वेल्डिंग मशीन में 'X' के रूप में चिह्नित भाग का नाम क्या है?



- A : Air cylinder | एयर सिलेंडर
- B : Pivot point | पाइवोट पॉइंट
- C : Rocker arm | रॉकर आर्म
- D : Electrode | इलेक्ट्रोड

**197** : What is the name of part marked as 'X' in the spot welding? | स्पॉट वेल्डिंग में 'X' के रूप में चिह्नित भाग का नाम क्या है?



- A : Air cylinder | एयर सिलेंडर
- B : Pivot point | पाइवोट पॉइंट
- C : Rocker arm | रॉकर आर्म
- D : Electrode | इलेक्ट्रोड

**198** : Which welding process effects weld joints under heavy pressure, with supply cut off? | किस वेल्डिंग प्रक्रिया के प्रभाव से जॉइंट पर भारी दबाव पड़ता है, जिससे सप्लाई कट जाती है?

- A : Flash-butt welding | फ्लैश-बट वेल्डिंग
- B : Fusion welding | फ्यूजन वेल्डिंग
- C : Thermit welding | थर्मिट वेल्डिंग
- D : Spot welding | स्पॉट वेल्डिंग

**199** : Which resistance welding process produces a bulge at weld joint? | वेल्ड जॉइंट पर कौन सी प्रतिरोध वेल्डिंग प्रक्रिया एक उभार पैदा करती है?

- A : Flash butt | फ्लैश बट
- B : Spot | स्पॉट
- C : Seam | सीम
- D : Projection | प्रोजेक्शन

**200** : What is the angle of "off set tip" electrode used in spot welding? | स्पॉट वेल्डिंग में प्रयुक्त "ऑफ सेट टिप" इलेक्ट्रोड का कोण क्या है?

- A : 30°
- B : 40°
- C : 50°
- D : 60°

**201** : Which electrode is movable in spot welding? | स्पॉट वेल्डिंग में कौन सा इलेक्ट्रोड घुमने वाला होता है?

- A : Both moved | दोनों घूमते हैं
- B : Both not moved | दोनों नहीं घूमते हैं
- C : Upper electrode | ऊपरी इलेक्ट्रोड
- D : Lower electrode | निचला इलेक्ट्रोड

**202** : Which electrode is used in plasma arc welding? | प्लाज्मा आर्क वेल्डिंग में किस इलेक्ट्रोड का उपयोग किया जाता है?

- A : Cast iron | कास्ट आयरन
- B : Mild steel | माइल्ड स्टील
- C : Tungsten | टंगस्टन
- D : Stainless steel | स्टेनलेस स्टील

**203** : Which welding process where a 'nugget' is formed in the weld joint? | वेल्ड जॉइंट में वेल्डिंग प्रक्रिया किस 'नगट' का निर्माण करती है?

- A : Arc welding | आर्क वेल्डिंग
- B : Seam welding | सीम वेल्डिंग
- C : Spot welding | स्पॉट वेल्डिंग
- D : Percussion welding | परक्यूशन वेल्डिंग

## Welder – Semester 2 Module 4 - Plasma Arc Cutting and Resistance Welding

Reviewed and updated on: 01<sup>st</sup> November 2019 Version 1.1

**204** : Which welding process is used to weld stainless steel wire mesh and surgical instruments | कौनसी वेल्डिंग प्रक्रिया का उपयोग स्टेनलेस स्टील वायर मेष और सर्जिकल उपकरणों को वेल्ड करने के लिए किया जाता है ?

- A** : Electrode beam welding | इलेक्ट्रोड बीम वेल्डिंग  
**B** : Electro slag welding | इलेक्ट्रो स्लैग वेल्डिंग  
**C** : Micro plasma welding | माइक्रो प्लाज्मा वेल्डिंग  
**D** : Plasma welding | प्लाज्मा वेल्डिंग

**205** : Which process is used to cut stainless steel metal? | स्टेनलेस स्टील धातु को काटने के लिए किस प्रक्रिया का उपयोग किया जाता है?

- A** : Plasma arc cutting process | प्लाज्मा आर्क कटिंग प्रोसेस  
**B** : Micro plasma cutting process | माइक्रो प्लाज्मा कटिंग प्रोसेस  
**C** : Key hole plasma process | की होल प्लाज्मा प्रोसेस  
**D** : Plasma cutting | प्लाज्मा कटिंग

**206** : Which gas is suitable for welding of stainless steel, nickel alloys by plasma arc welding? | प्लाज्मा आर्क वेल्डिंग द्वारा स्टेनलेस स्टील, निकल मिश्र धातु की वेल्डिंग के लिए कौन सी गैस उपयुक्त होती है?

- A** : Argon | आर्गन  
**B** : Helium | हीलियम  
**C** : Hydrogen | हाइड्रोजन  
**D** : Neon | नीयन

**207** : Which gas is suitable for welding of carbon steel and titanium by plasma arc welding process? | प्लाज्मा आर्क वेल्डिंग प्रक्रिया द्वारा कार्बन स्टील और टाइटेनियम की वेल्डिंग के लिए कौन सी गैस उपयुक्त होती है?

- A** : Helium | हीलियम  
**B** : CO<sub>2</sub>  
**C** : Argon | आर्गन  
**D** : Neon | नीयन

**208** : Which is the process to attain full penetration of weld in 10 mm stainless steel? | 10 मिमी स्टेनलेस स्टील में वेल्ड की पूर्ण पेनीट्रेशन प्राप्त करने की प्रक्रिया कौन सी है?

- A** : Laser beam | लेजर बीम  
**B** : Micro plasma | माइक्रो प्लाज्मा

- C** : Electron beam | इलेक्ट्रॉन बीम  
**D** : Key hole plasma | की होल प्लाज्मा

**209** : What is the current range in micro plasma arc welding process? | माइक्रो प्लाज्मा आर्क वेल्डिंग प्रक्रिया में करंट की रेंज क्या होती है?

- A** : 0.05 to 25 Amps  
**B** : 0.05 to 20 Amps  
**C** : 0.05 to 15 Amps  
**D** : 0.05 to 10 Amps

**210** : What is the cause for nugget in spot welding process? | स्पॉट वेल्डिंग प्रक्रिया में नगेटका कारण क्या है?

- A** : Sufficient current | पर्याप्त करंट  
**B** : Incorrect setting electrode | गलत सेटिंग इलेक्ट्रोड  
**C** : Insufficient electrode diameter | अपर्याप्त इलेक्ट्रोड व्यास  
**D** : Insufficient heating of base metal | बेस मेटल की अपर्याप्त हीटिंग

**211** : Which welding process spot welding is belonging? | वेल्डिंग प्रक्रिया स्पॉट वेल्डिंग किससे संबंधित है?

- A** : Gas welding | गैस वेल्डिंग  
**B** : Arc welding | आर्क वेल्डिंग  
**C** : Resistance welding | प्रतिरोध वेल्डिंग  
**D** : Jig welding | जिग वेल्डिंग

**212** : Which process cuts the stainless steel, carbon steel with the help of high jet velocity? | कौन सी प्रक्रिया उच्च जेट वेग की मदद से स्टेनलेस स्टील, कार्बन स्टील को काटती है?

- A** : Plasma arc process | प्लाज्मा आर्क प्रोसेस  
**B** : Micro plasma cutting process | माइक्रो प्लाज्मा कटिंग प्रोसेस  
**C** : Key hole plasma process | की होल प्लाज्मा प्रोसेस  
**D** : Non-transferred plasma arc  
| नॉन ट्रांसफेरेड प्लाज्मा आर्क \_x000D\_

## Welder – Semester 2 Module 5 - Repair and Maintenance

Reviewed and updated on: 01<sup>st</sup> November 2019 Version 1.1

**213** : What is the purpose of metal build up on the worn out metal parts? | घिसे हुए धातु के भागों पर धातु के निर्माण का उद्देश्य क्या है?

**A** : To change its dimensions | इसके आयामों को बदलने के लिए

**B** : To reduce its shape and properties | इसके आकार और गुणों को कम करने के लिए

**C** : To make them good as new and obtain require properties | उन्हें अच्छा और नया जैसा बनाने के लिए और जरूरी गुणों को प्राप्त करने के लिए

**D** : To get brightness | चमक पाने के लिए

**214** : What is the wear caused by liquids or gases striking metal parts at high speed? | उच्च गति पर धातु के हिस्सों पर तरल पदार्थ या गैसों के कारण क्या होता है?

**A** : Corrosion | जंग लगता है

**B** : Rust | रस्ट लगता है

**C** : Friction | टकराव पैदा होता है

**D** : Erosion | कटाव पैदा होता है

**215** : Which is the process to paint with particles by electro static charging? | इलेक्ट्रो स्टैटिक चार्जिंग द्वारा कणों के साथ पेंट करने की प्रक्रिया कौन सी है?

**A** : Metal | धातु

**B** : Powder coating | पाउडर कोटिंग

**C** : Electro plating | इलेक्ट्रो प्लेटिंग

**D** : Thermal spraying | थर्मल स्प्रेइंग

**216** : What is the expanded form of PQR? | PQR का विस्तारित रूप क्या है?

**A** : Procedure qualification read

**B** : Procedure qualification response

**C** : Procedure quality record

**D** : Procedure qualification record.

**217** : What is the expanded form of WPS? | WPS का विस्तारित रूप क्या है?

**A** : Welding procedure speed

**B** : Welding procedure separation

**C** : Welding procedure specification

**D** : Welding procedure standards

**218** : What is the main aim of welding procedure qualification, in a test to ascertain? | टेस्ट का पता लगाने के लिए वेल्डिंग प्रक्रिया योग्यता का मुख्य उद्देश्य क्या है?

**A** : Properties of weld withstand and designed

conditions | वेल्ड के गुणों और डिजाइन की गई स्थिति को जानना

**B** : Performs of weld withstand designed conditions | डिजाइन की अवस्थाओं का सामना करते हुए वेल्ड का प्रदर्शन

**C** : Perfect of weld withstand all condition | वेल्ड की सभी सही अवस्था को जानना

**D** : Power of weld | वेल्ड की शक्ति

**219** : What is the basis of welder performance qualification? | वेल्डर परफॉरमेंस योग्यता का आधार क्या है?

**A** : Quality welder performance qualification | गुणवत्ता वेल्डर प्रदर्शन योग्यता

**B** : Quick weld of quality | गुणवत्ता का त्वरित वेल्ड

**C** : Ability of welding | वेल्डिंग की योग्यता

**D** : Test weld of quality | गुणवत्ता का परीक्षण वेल्ड

**220** : Which type of tests are conducted by WPS, to test welder's performance? | वेल्डर परफॉरमेंस का टेस्ट लेने के लिए, WPS द्वारा किस प्रकार के टेस्ट किए जाते हैं?

**A** : Destructive test | डिस्ट्रक्टिव टेस्ट

**B** : Non-destructive test | नॉन डिस्ट्रक्टिव टेस्ट

**C** : Semi-destructive test | सेमी डिस्ट्रक्टिव टेस्ट

**D** : Non-testened | नॉन टेस्टेड

**221** : Which type of test is conducted as per WPS to evaluate the delivery of sound and quality welds? | वेल्ड की ध्वनि और गुणवत्ता की डिलीवरी का मूल्यांकन करने के लिए WPS के अनुसार किस प्रकार का परीक्षण आयोजित किया जाता है?

**A** : Destructive test | डिस्ट्रक्टिव टेस्ट

**B** : Non-destructive test | नॉन डिस्ट्रक्टिव टेस्ट

**C** : Semi-destructive test | सेमी डिस्ट्रक्टिव टेस्ट

**D** : Without any test | बिना किसी टेस्ट के

**222** : What are the characteristics stated in the weld procedure qualification? | वेल्ड प्रक्रिया योग्यता में बताई गई विशेषताएँ क्या हैं?

**A** : Essential | आवश्यक

**B** : Non-essential | गैर-आवश्यक

**C** : Essential and Non-essential | आवश्यक और गैर-आवश्यक

**D** : Standard | मानक

## Welder – Semester 2 Module 5 - Repair and Maintenance

Reviewed and updated on: 01<sup>st</sup> November 2019 Version 1.1

**223** : What is the code number given for pressure vessel manufacturing, exclusively for steel and steel alloy? | प्रेशर वेसल निर्माण के लिए, विशेष रूप से स्टील और स्टील मिश्र धातु के लिए दिया गया कोड नंबर क्या है?

- A : P1 to P11
- B : P21 to P30
- C : P31 to P35
- D : P43 to P47

**224** : What is the grouping P code number for welding covered under copper and copper based alloys? | तांबे और तांबे पर आधारित मिश्र धातुओं के तहत कवर किए गए वेल्डिंग के लिए ग्रुपिंग P कोड संख्या क्या है?

- A : P1 to P11
- B : P21 to P30
- C : P31 to P35
- D : P43 to P47

**225** : Which welding process is more desirable in filling up grooves on any surface? | ग्रूव्स की सतहों को भरने में कौन सी वेल्डिंग प्रक्रिया अधिक वांछनीय होती है?

- A : Shielded metal arc welding method | शिल्डेड मेटल आर्क वेल्डिंग विधि
- B : Oxy-acetylene welding method | ऑक्सी-एसिटिलीन वेल्डिंग विधि
- C : TIG welding method | TIG वेल्डिंग विधि
- D : Submerged arc welding method | सबमर्ज्ड आर्क वेल्डिंग विधि

**226** : Which one of the following method is not related to surfacing metal?+B17:B18 | निम्नलिखित में से कौन सी विधि सरफेसिंग मेटल से संबंधित नहीं है?

- A : Oxy-acetylene method | ऑक्सी-एसिटिलीन विधि
- B : Grinding method | ग्राइंडिंग विधि
- C : TIG welding method | TIG वेल्डिंग विधि
- D : SAW method | SAW विधि

**227** : What is the post-heated temperature of plain carbon steel? | प्लेन कार्बन स्टील का पोस्ट हीटेड तापमान क्या है?

- A : 100°C to 300°C
- B : 350°C to 400°C
- C : 400°C to 500°C
- D : 500°C to 550°C

**228** : What is the purpose of metal build up process, on a worn metal? | वोर्न मेटल पर धातु निर्माण प्रक्रिया का उद्देश्य क्या है?

- A : To repair broken parts | टूटे हुए हिस्सों की मरम्मत करने के लिए
- B : To build worn out product made new | घिसे-पिटे उत्पाद को नया बनाने के लिए
- C : To make joints | जोड़ों को बनाने के लिए
- D : To reduce excess weld metal | अतिरिक्त वेल्ड धातु को कम करने के लिए

**229** : What should be the electrode angle while building up worn out shaft? | वोर्न आउट शाफ्ट के निर्माण के दौरान इलेक्ट्रोड कोण क्या होना चाहिए?

- A : 30° - 40°
- B : 50° - 60°
- C : 70° - 80°
- D : 90° - 110°

**230** : Which method is suitable for surfacing the metal part and for high quality of weld and high deposition rate? | धातु के हिस्से को सरकाने और वेल्ड की उच्च गुणवत्ता और उच्च जमाव दर के लिए कौन सी विधि उपयुक्त है?

- A : Oxy-acetylene method | ऑक्सी-एसिटिलीन विधि
- B : Manual metal arc welding | मैनुअल मेटल आर्क वेल्डिंग
- C : MIG welding | MIG वेल्डिंग
- D : Submerged arc welding | सबमर्ज्ड आर्क वेल्डिंग

**231** : Which method is suitable for surfacing method to have smooth and thin layer? | कौन सी विधि सरफेसिंग विधि के लिए चिकनी और पतली परत के लिए उपयुक्त है?

- A : MIG welding | MIG वेल्डिंग
- B : Shielded metal arc welding | शिल्डेड मेटल आर्क वेल्डिंग
- C : Plasma welding | प्लाज्मा वेल्डिंग
- D : Submerged arc welding | सबमर्ज्ड आर्क वेल्डिंग

## Welder – Semester 2 Module 5 - Repair and Maintenance

Reviewed and updated on: 01<sup>st</sup> November 2019 Version 1.1

**232** : Which method, surfacing can be done in any position or in any location? | कौन सी विधि द्वारा, सरफेसिंग किसी भी स्थिति में या किसी भी स्थान पर की जा सकती है?

- A** : Shielded metal arc welding | शिल्डेड मेटल आर्क वेल्डिंग  
**B** : Tig welding | Tig वेल्डिंग  
**C** : MIG welding | MIG वेल्डिंग  
**D** : Submerged arc welding | सबमर्ज्ड आर्क वेल्डिंग

**233** : Which metal surfacing method is ideal for thin layers, which can flow to corner and edges of the job? | कौन सी धातु सरफेसिंग विधि पतली परतों के लिए आदर्श है, जो जॉब के कोने और किनारों तक फ्लो हो सकती है?

- A** : TIG welding | Tig वेल्डिंग  
**B** : MIG welding | MIG वेल्डिंग  
**C** : Oxy-acetylene welding | ऑक्सी-एसिटिलीन वेल्डिंग  
**D** : Submerged arc welding | सबमर्ज्ड आर्क वेल्डिंग

**234** : Which process is suitable and gives independence when there is a shortage of part? | पार्ट की कमी होने पर कौन सी प्रक्रिया उपयुक्त और स्वतंत्रता देती है?

- A** : It should temperature | यह तापमान होना चाहिए  
**B** : It should be hard faced | इसका फेस कठोर होना चाहिए  
**C** : It should be heat treated | यह ऊष्मा उपचारित किया जाना चाहिए  
**D** : It should be peened | यह टंगा हुआ होना चाहिए

**235** : What is the advantage of hard facing ? | हार्ड फेसिंग का क्या फायदा है?

- A** : To increase the labour cost | श्रम लागत बढ़ाने के लिए  
**B** : To increase idle time of plant | प्लांट का निष्क्रिय समय बढ़ाने के लिए  
**C** : To decrease mechanical efficiency | यांत्रिक दक्षता को कम करने के लिए  
**D** : To increase mechanical operating efficiency | मैकेनिकल ऑपरेटिंग दक्षता बढ़ाने के लिए

**236** : Which electrodes are used to resist abrasion for hard facing in MMAW process? | MMAW प्रक्रिया में हार्ड फेसिंग करने के लिए घर्षण का विरोध करने के लिए कौन से इलेक्ट्रोड का उपयोग किया

जाता है?

- A** : Cast iron | कास्ट आयरन  
**B** : Mild steel | माइल्ड स्टील  
**C** : Aluminium | एल्युमीनियम  
**D** : Chromium and tungsten carbide | क्रोमियम और टंगस्टन कार्बाइड

**237** : Which is the operation to relieve residual stresses from the welding joint? | वेल्डिंग जॉइंट से अवशिष्ट तनावों को दूर करने के लिए कौन सा ऑपरेशन किया जाता है?

- A** : Drilling | ड्रिलिंग  
**B** : Peening | पिनिंग  
**C** : Pre heating | प्री हीटिंग  
**D** : Post heating | पोस्ट हीटिंग

**238** : What is the typical advantage of hard facing for a worn out metal? | एक वॉर्न आउट मेटल के लिए हार्ड फेसिंग करने का विशिष्ट लाभ क्या है?

- A** : To decrease the mechanical property | यांत्रिक गुण को कम करने के लिए  
**B** : To increase labour cost | श्रम लागत बढ़ाने के लिए  
**C** : To increase idle time | निष्क्रिय समय बढ़ाने के लिए  
**D** : To increase mechanical operating efficiency | मैकेनिकल ऑपरेटिंग दक्षता बढ़ाने के लिए

**239** : Which is the result of qualification generally recorded in particular format? | आमतौर पर विशेष प्रारूप में दर्ज की गई योग्यता का परिणाम क्या है?

- A** : Procedure Qualification Record (PQR) | प्रक्रिया योग्यता रिकॉर्ड (PQR)  
**B** : Welder Procedure Specification (WPS) | वेल्डर प्रक्रिया विशिष्टता (WPS)  
**C** : Welding Procedure Qualification (WPS) | वेल्डिंग प्रक्रिया योग्यता (WPS)  
**D** : Welder Performance Qualification (WPQ) | वेल्डर प्रदर्शन योग्यता (WPQ)

## Welder – Semester 2 Module 5 - Repair and Maintenance

Reviewed and updated on: 01<sup>st</sup> November 2019 Version 1.1

**240** : Why hard facing is done for worn out parts? | वॉर्न आउट पार्ट्स के लिए हार्ड फेसिंग क्यों की जाती है?

- A** : To get brittleness | भंगुरता पाने के लिए  
**B** : To reduce mechanical operating efficiency | मैकेनिकल ऑपरेटिंग दक्षता को कम करने के लिए  
**C** : Instead of buying new repairing of old parts | इसके बदले मंहगे भागों का नया प्रतिस्थापन करने के लिए  
**D** : To increase labour cost | श्रम लागत बढ़ाने के लिए

**241** : Which action on metal parts shall deform, fracture or peel off in pieces? | मेटल पार्ट्स पर कौन सी क्रिया विकृत, फ्रैक्चर या टुकड़ों में छील जाती है ?

- A** : Abrasion | घिसावट  
**B** : Erosion | कटाव  
**C** : Impact load | इम्पैक्ट लोड  
**D** : Friction | घर्षण

**242** : What defect occur while grinding or scratching action of hard particle on metal part? | धातु के हिस्से पर कठोर कण की क्रिया को ग्राइंडिंग या खरोंचने के दौरान क्या दोष होता है?

- A** : Erosion | कटाव  
**B** : Abrasion | घिसावट  
**C** : Impact | इम्पैक्ट लोड  
**D** : Friction | घर्षण

**243** : How does a metal part looks like, if it gets oxidised? | धातु का हिस्सा कैसा दिखता है, अगर यह ऑक्सीकरण हो जाता है?

- A** : Corroded | जीर्णशीर्ण  
**B** : Rusted | जंग लगा हुआ  
**C** : Abrasion | घर्षण किया हुआ  
**D** : Eroded | घिसा हुआ

### ANSWERS :

1:A; 2:B; 3:C; 4:A; 5:B; 6:A; 7:C; 8:A; 9:B; 10:A; 11:B; 12:A; 13:A; 14:C; 15:D; 16:C; 17:B; 18:A; 19:A; 20:B; 21:B; 22:C; 23:C; 24:D; 25:B; 26:A; 27:B; 28:A; 29:A; 30:D; 31:D; 32:B; 33:D; 34:B; 35:C; 36:B; 37:D; 38:B; 39:C; 40:A; 41:D; 42:A; 43:C; 44:D; 45:B; 46:B; 47:C; 48:D; 49:B; 50:C; 51:D; 52:B; 53:D; 54:D; 55:C; 56:A; 57:B; 58:C; 59:C; 60:A; 61:B; 62:B; 63:A; 64:D; 65:C; 66:D; 67:C; 68:A; 69:D; 70:A; 71:C; 72:D; 73:C; 74:B; 75:D; 76:B; 77:D; 78:D; 79:A; 80:B; 81:B; 82:B; 83:C;

84:D; 85:D; 86:A; 87:B; 88:C; 89:B; 90:D; 91:D; 92:D; 93:C; 94:B; 95:A; 96:B; 97:B; 98:D; 99:C; 100:D; 101:D; 102:A; 103:C; 104:C; 105:B; 106:C; 107:D; 108:D; 109:C; 110:D; 111:C; 112:B; 113:A; 114:B; 115:A; 116:C; 117:C; 118:D; 119:C; 120:D; 121:D; 122:D; 123:D; 124:B; 125:A; 126:A; 127:C; 128:D; 129:C; 130:A; 131:D; 132:B; 133:D; 134:C; 135:C; 136:A; 137:B; 138:B; 139:B; 140:B; 141:A; 142:A; 143:A; 144:C; 145:B; 146:C; 147:C; 148:D; 149:D; 150:C; 151:B; 152:B; 153:D; 154:C; 155:C; 156:B; 157:C; 158:B; 159:A; 160:B; 161:B; 162:D; 163:B; 164:C; 165:B; 166:D; 167:A; 168:A; 169:A; 170:B; 171:A; 172:C; 173:A; 174:D; 175:D; 176:C; 177:A; 178:A; 179:C; 180:B; 181:C; 182:A; 183:B; 184:A; 185:A; 186:C; 187:D; 188:D; 189:D; 190:A; 191:B; 192:B; 193:A; 194:C; 195:C; 196:B; 197:A; 198:A; 199:A; 200:A; 201:C; 202:C; 203:C; 204:C; 205:A; 206:C; 207:C; 208:D; 209:C; 210:A; 211:C; 212:A; 213:C; 214:D; 215:B; 216:D; 217:C; 218:A; 219:A; 220:B; 221:A; 222:A; 223:A; 224:C; 225:B; 226:B; 227:A; 228:B; 229:C; 230:D; 231:C; 232:A; 233:C; 234:B; 235:D; 236:D; 237:D; 238:D; 239:A; 240:C; 241:C; 242:B; 243:B;